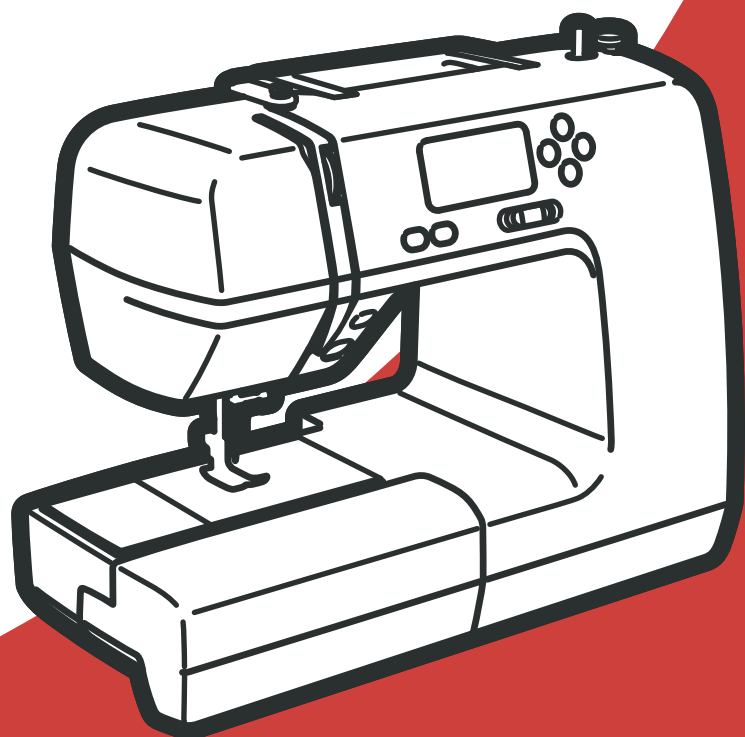


ИНСТРУКЦИЯ ПО ЭКСПЛУАТАЦИИ

JANOME

Clio 100



ВАЖНЫЕ ИНСТРУКЦИИ ПО ТЕХНИКЕ БЕЗОПАСНОСТИ

Настоящее изделие не подлежит использованию лицами (включая детей) с ограниченными физическими или психическими возможностями и пониженной психомоторикой, а также лицами, не имеющими опыта обращения или необходимых знаний, без надлежащего присмотра или инструктажа со стороны лица, отвечающего за их безопасность. Необходимо присматривать за детьми, чтобы они не использовали изделия как игрушку.

При использовании электротехнических изделий необходимо соблюдать базовые правила техники безопасности, включая:

Настоящая швейная машина предназначена исключительно для бытового применения.

Перед началом использования швейной машины внимательно ознакомьтесь со всеми инструкциями по эксплуатации.


ОПАСНО! Для снижения риска поражения электрическим током:

Не оставляйте без присмотра швейную машину, когда она подключена к сети питания. Всегда отключайте швейную машину от сети питания после её использования или перед чисткой.

ПРЕДУПРЕЖДЕНИЕ — Для снижения риска ожогов, возгорания, поражения электрическим током или травмирования:

1. Не позволяйте использовать швейную машину в качестве игрушки. Если изделие используется детьми или вблизи от них, должен быть обеспечен тщательный присмотр.
2. Используйте швейную машину исключительно по ее прямому назначению, описанному в данной инструкции. Используйте только принадлежности, рекомендованные производителем, в соответствии с данной инструкцией.
3. Никогда не эксплуатируйте швейную машину при наличии повреждений провода питания или штепсельной розетки, если она повреждена или падала, в том числе и в воду. Обращайтесь с данной швейной машиной к ближайшему официальному дилеру или в сервисный центр для проверки, ремонта и регулировки электрических или механических компонентов.
4. Никогда не эксплуатируйте швейную машину, если какое-либо вентиляционное отверстие закрыто. Очищайте вентиляционные отверстия этой швейной машины и педали от скопившихся ниток, пыли и остатков ткани.
5. Не допускайте попадания посторонних предметов в вентиляционные отверстия.
6. Не используйте вне помещений.
7. Не эксплуатируйте в местах распыления аэрозолей или местах, в которые подается кислород.
8. Чтобы отключить питание, переведите все органы управления в выключенное положение ("O"), затем извлеките вилку из розетки.
9. Извлекая штепсель, не тяните за провод. Беритесь за сам штепсель, но не за провод.
10. Держите пальцы на безопасном расстоянии от движущихся частей. Особую осторожность следует проявлять при обращении с иглой или вблизи нее.
11. Используйте только надлежащую игольную пластину. Использование неправильной игольной пластины может вызвать поломку иглы.
12. Не используйте погнутые иглы.
13. Не тяните и не толкайте ткань во время шитья. Это может вызвать отклонение и последующую поломку иглы.
14. Выключайте машину ("O") при выполнении работ в зоне иглы, таких как заправка нитки в иглоушко, замена иглы, наматывание нитки на шпульку или замена прижимной лапки и т. д.
15. Всегда отключайте швейную машину от электрической сети, когда снимаете крышку, выполняете смазку или какие-либо регулировки, указанные в настоящей инструкции.

СОХРАНЯЙТЕ ЭТИ ИНСТРУКЦИИ

 Помните, что после окончания срока службы данное изделие подлежит утилизации в полном соответствии с требованиями законодательства страны для электрических/электронных изделий. При возникновении вопросов обращайтесь к организации-продавцу. (Только для стран ЕС)

СОДЕРЖАНИЕ

РАЗДЕЛ I. НАИМЕНОВАНИЯ ДЕТАЛЕЙ

| | |
|----------------------------------|---|
| Наименования деталей | 2 |
| Стандартные принадлежности | 3 |
| Выдвижной столик | 3 |

РАЗДЕЛ II. ПОДГОТОВКА К РАБОТЕ

| | |
|---|-------|
| Подключение питания | 4 |
| Перед началом использования швейной машины | 4 |
| Ползунок регулировки скорости | 5 |
| Регулировка скорости шитья | 5 |
| Кнопки управления машиной | 6-7 |
| Установка держателя лапки | 8 |
| Замена прижимной лапки | 8 |
| Рычаг прижимной лапки | 8 |
| Опускание или поднятие механизма подачи ткани под иглу | 9 |
| Замена иглы | 9 |
| Выбор нитки и иглы | 9 |
| Намотка шпульки | 10-12 |
| Заправка нитки в машину | 13 |
| Нитевдеватель | 14 |
| Протягивание шпульной нитки | 15 |
| ЖК-дисплей | 16 |
| Виды строчек | 16 |
| Регулировка натяжения игольной нитки для прямого стежка | 17 |
| Регулировка натяжения игольной нитки для стежка зигзагообразной строчки | 18 |

РАЗДЕЛ III. ОСНОВНЫЕ ШВЕЙНЫЕ ТЕХНИКИ

| | |
|---|-------|
| Шитье прямой строчкой | 19 |
| Игольная пластина | 20 |
| Стежок прямой строчки | 21 |
| Стежок Lock-a-Matic | 21 |
| Закрепочный стежок | 21 |
| Эластичный стежок | 21 |
| Тройной эластичный стежок | 22 |
| Скульптурный стежок | 22 |
| Седловидный стежок | 22 |
| Стежок зигзагообразной строчки | 23 |
| Пунктирный зигзаг | 24 |
| Трикотажный стежок | 24 |
| Краеобметочный стежок | 24 |
| Различные типы петель и их использование | 25 |
| Квадратная петля | 26-27 |
| Регулировка ширины и плотности стежка петли для пуговиц | 28 |
| Петля с закругленным концом | 28 |
| Петля с глазком | 28 |
| Петля для пуговиц с каркасной ниткой | 29 |
| Штопальный стежок | 30 |
| Закрепка | 31 |
| Глазок | 31 |
| Пришивание молнии | 32-33 |
| Потайной шов | 34 |
| Пришивание пуговиц | 35 |
| Шов-ракушка | 35 |
| Аппликация | 36 |

РАЗДЕЛ IV. ДЕКОРАТИВНОЕ ШИТЬЕ

| | |
|--------------------------------------|----|
| Фестоны | 36 |
| Буфы | 37 |
| Пэчворк | 37 |
| Мережка | 38 |
| Стежки для вышивания гладью | 38 |
| Стежок крестом | 39 |
| Декоративные стежки | 39 |
| Сочетания декоративных стежков | 40 |
| Исправление искаженных стежков | 40 |

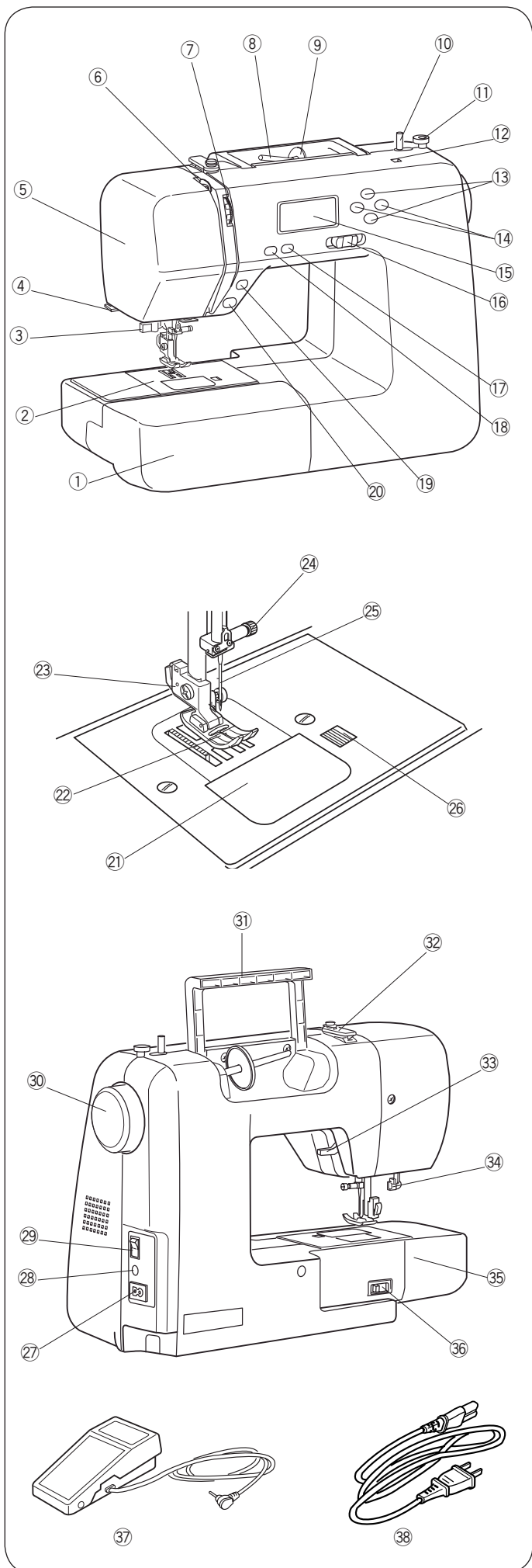
РАЗДЕЛ V. УХОД ЗА МАШИНОЙ

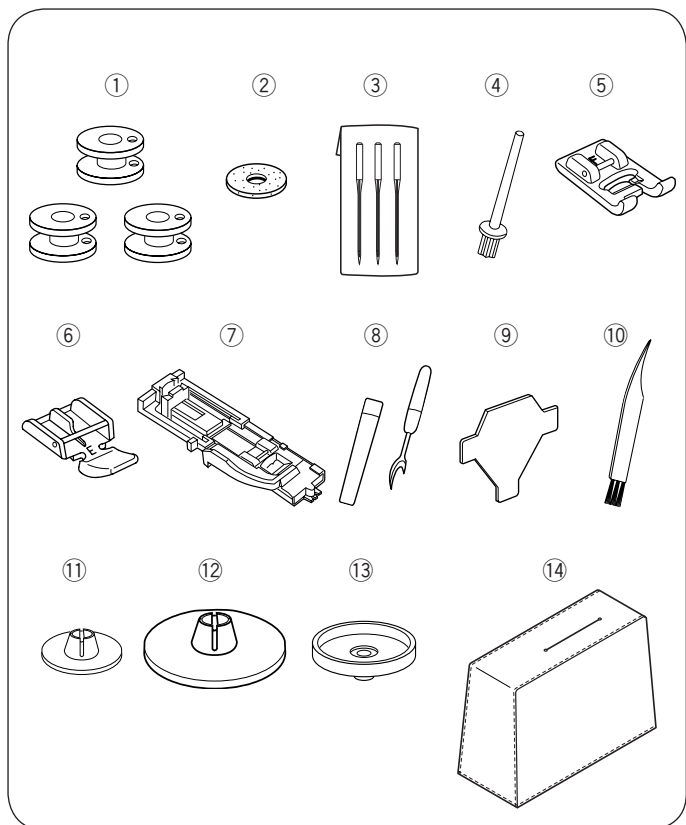
| | |
|--|----|
| Чистка челночного устройства и механизма подачи ткани под иглу | 41 |
| Установка шпуледержателя | 41 |
| Неисправности и предупреждающие сигналы | 42 |
| Поиск и устранение неисправностей | 43 |

РАЗДЕЛ I. НАИМЕНОВАНИЯ ДЕТАЛЕЙ

Наименования деталей

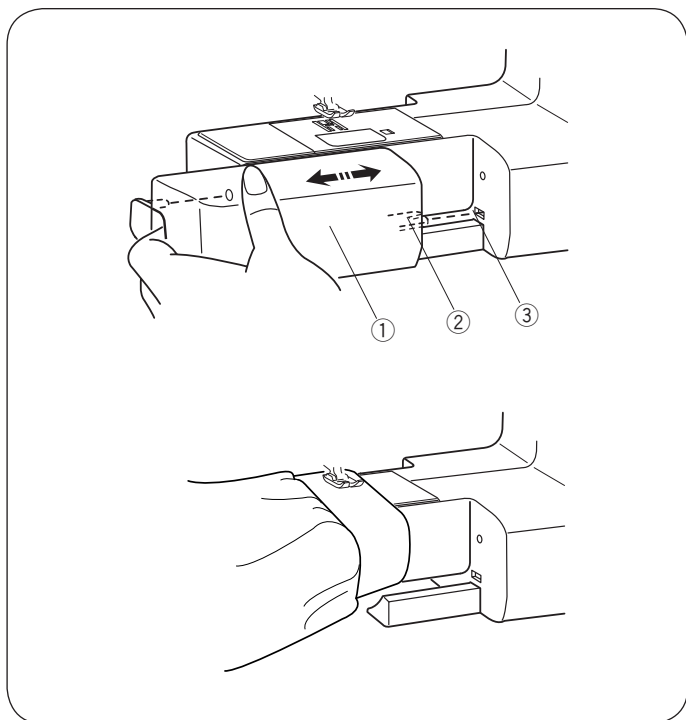
- ① Выдвижной столик (коробка для принадлежностей)
- ② Игльная пластина
- ③ Нитевдеватель
- ④ Нитеобрезатель
- ⑤ Передняя панель
- ⑥ Рычаг нитеводителя
- ⑦ Регулятор натяжения нитки
- ⑧ Штифт катушки
- ⑨ Большой держатель катушки
- ⑩ Штифт моталки на шпульку
- ⑪ Стопор штифта моталки
- ⑫ Отверстие для штифта дополнительной катушки
- ⑬ Кнопки настройки значения
- ⑭ Кнопки курсора
- ⑮ ЖК-дисплей
- ⑯ Ползунок регулировки скорости
- ⑰ Кнопка подъема/опускания иглы
- ⑱ Кнопка автоматической закрепки
- ⑲ Кнопка обратного хода
- ⑳ Кнопка «старт/стоп»
- ㉑ Крышка челночного отсека
- ㉒ Прижимная лапка (лапка для стежков зигзагообразной строчки A)
- ㉓ Держатель лапки
- ㉔ Винт иглодержателя
- ㉕ Игла
- ㉖ Кнопка расфиксации крышки челночного отсека
- ㉗ Вход питания
- ㉘ Разъем управления от педали
- ㉙ Переключатель питания
- ㉚ Маховик
- ㉛ Ручка для переноски
- ㉜ Верхний нитенаправитель
- ㉝ Рычаг подъема прижимной лапки
- ㉞ Рычаг петель для пуговиц
- ㉟ Рукавная платформа
- ㊱ Рычажок зубчатого двигателя ткани
- ㊲ Педаль управления
- ㊳ Шнур питания





Стандартные принадлежности

- ① Шпулька
- ② Фетровая прокладка штифта катушки
- ③ Комплект игл
- ④ Дополнительный штифт катушки
- ⑤ Лапка для атласных стежков F
- ⑥ Лапка для пришивания молнии E
- ⑦ Автоматическая лапка петель для пуговиц R
- ⑧ Вспарыватель швов (вспарыватель петель)
- ⑨ Ключ-отвертка
- ⑩ Щетка для удаления ворса
- ⑪ Маленький держатель катушки
- ⑫ Большой держатель катушки
- ⑬ Подставка под катушку
- ⑭ Мягкий чехол



Выдвижной столик

Выдвижной столик ① обеспечивает дополнительное рабочее пространство, и его легко можно снять при шитье с рукавной платформой.

- ① Выдвижной столик
- ② Выступ
- ③ Прорезь

• Снятие столика

Потяните за столик от машины как показано на рисунке.

• Установка столика

Надавите на столик, вставив выступ ② в прорезь, ③ так, чтобы столик зафиксировался в машине.

• Шитье с рукавной платформой

Рукавная платформа облегчает штопку носков или колен, манжет или изношенных частей детской одежды.

РАЗДЕЛ II. ПОДГОТОВКА К РАБОТЕ

Подключение питания

• Использование педали

Выключите переключатель питания ①.
Вставьте вилку педали ② в разъем педали ③.
Вставьте штекер шнура питания машины ④ в розетку ⑤.
Вставьте вилку шнура питания ⑥ в сетевую розетку ⑦.
Включите переключатель питания ①.
Значок педали ⑧ отображается на дисплее, если педаль подключена к машине.

- ① Переключатель питания
- ② Вилка педали
- ③ Разъем управления от педали
- ④ Штекер машины
- ⑤ Вход питания
- ⑥ Вилка шнура питания
- ⑦ Сетевая розетка
- ⑧ Значок педали

• Использование кнопки «старт/стоп»

Выключите переключатель питания ①.
Вставьте штекер шнура питания машины ② в розетку ③.
Вставьте вилку шнура питания ④ в сетевую розетку ⑤.
Включите переключатель питания ①.

- ① Переключатель питания
- ② Штекер машины
- ③ Вход питания
- ④ Вилка шнура питания
- ⑤ Сетевая розетка

ПРИМЕЧАНИЕ:

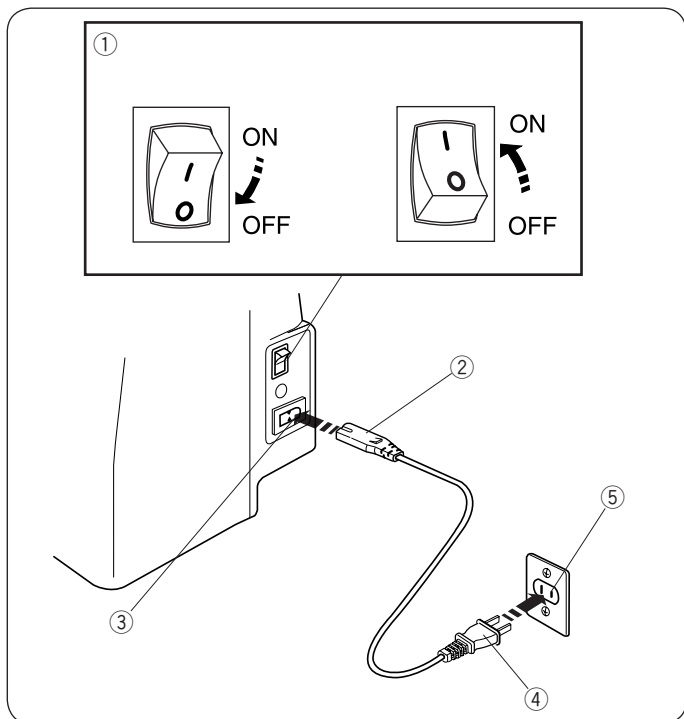
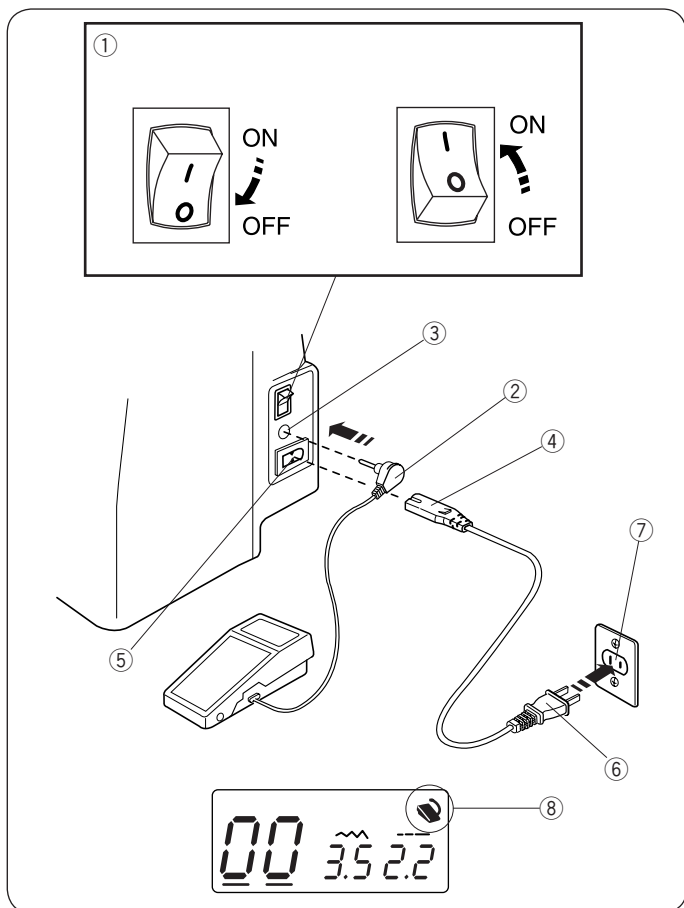
Кнопка включения/выключения не работает, если педаль подсоединена.

⚠ ПРЕДУПРЕЖДЕНИЕ:

При работе на машине всегда смотрите на область шитья и не дотрагивайтесь до движущихся частей машины: рычага нитеводителя, махового колеса или иглы. Всегда выключайте питание и вынимайте вилку из розетки, когда:

- оставляете машину без присмотра;
- устанавливаете или снимаете части машины;
- чистите машину.

Ничего не кладите на педаль во избежание самопроизвольного включения машины.

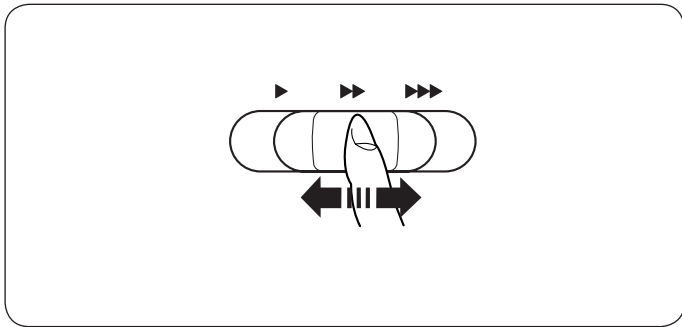


Инструкции по эксплуатации:

Символ "0" на выключателе обозначает положение "выкл".
Для изделий с полярной вилкой (один штекер шире другого): Для снижения риска поражения электрическим током конструкция такой вилки обеспечивает возможность ее подключения только одним способом.

Если и это не помогает, обратитесь к квалифицированному электрику для установки подходящей розетки питания. Запрещается изменять конструкцию вилки (только для США и Канады).

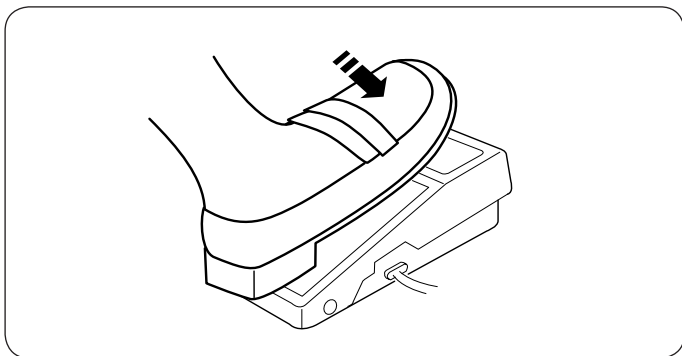
* Педаль модели UC-485EC-1 предназначена для использования с этой машиной.



Ползунок регулировки скорости

Скорость шитья можно изменять ползунком регулировки скорости в соответствии с условиями шитья.

Для увеличения скорости переместите ползунок вправо.
Для уменьшения скорости переместите ползунок влево.

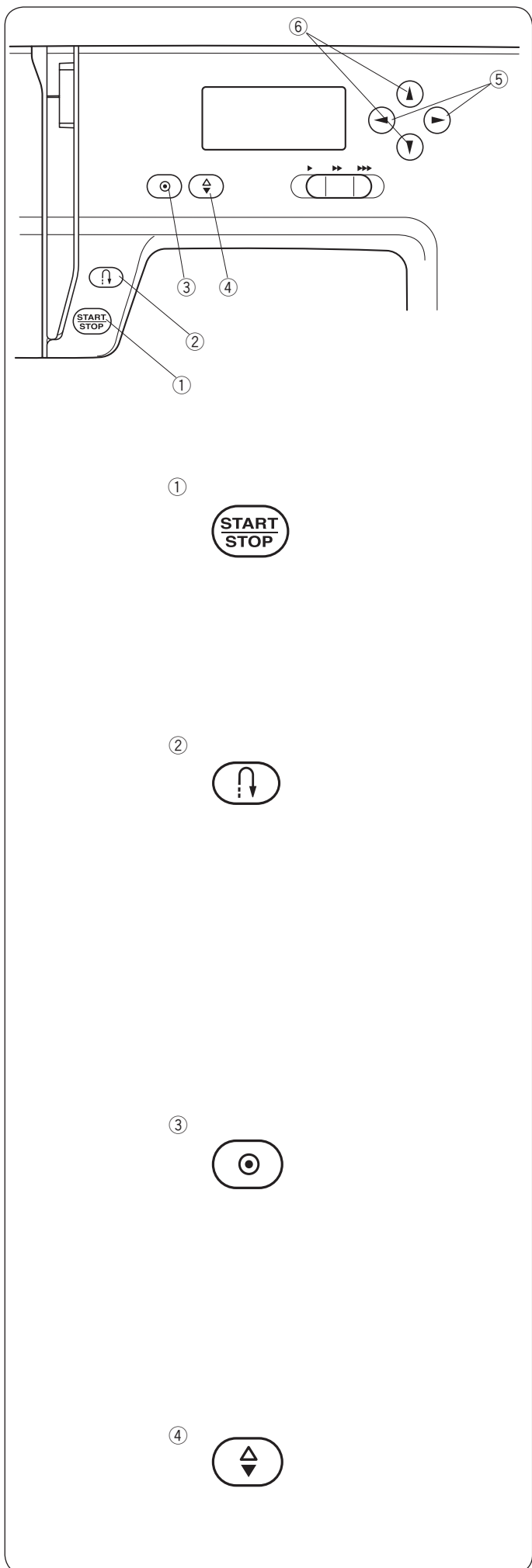


Регулировка скорости шитья

Скорость шитья регулируется ножной педалью. Чем сильнее нажимать на педаль, тем быстрее работает машина.

При полном нажатии на педаль машина шьет с максимальной скоростью, ограниченной ползунком регулировки скорости.

Кнопки управления машиной



① Кнопка «старт/стоп»

Опустите рычаг прижимной лапки.

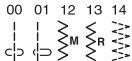
Нажмите кнопку «старт/стоп» ①, чтобы запустить машину. Первые несколько стежков машина прошьет медленно, а затем будет шить со скоростью, заданной ползунком регулировки скорости.

Нажмите кнопку «старт/стоп» ① еще раз, чтобы остановить машину.

ПРИМЕЧАНИЯ:

- Пока нажата кнопка «старт/стоп», машина шьет медленно ①.
- Кнопку «старт/стоп» ① использовать нельзя, если к машине подключена педаль.


② Кнопка обратного хода

При выборе строчек  (00, 01, 12, 13, 14) машина будет шить в обратном направлении, пока нажата кнопка обратного хода.

Если нажать кнопку обратного хода при шитье других строчек, машина прошьет челночные стежки и остановится автоматически.

Если нажать кнопку обратного хода при выбранных строчках стежков 00, 01, 12, 13 и 14 и подключенной педали, машина будет шить в обратном направлении, пока нажата эта кнопка. Машина остановится, если отпустить кнопку.

③ Кнопка автоматической закрепки

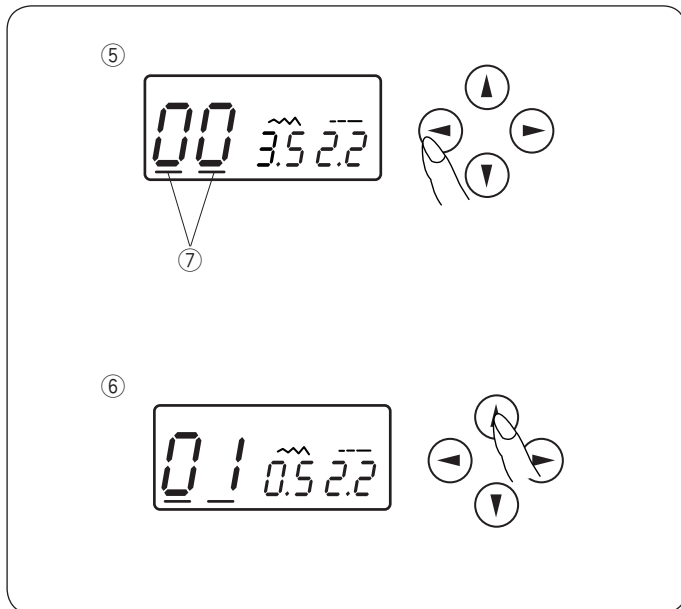
При выборе строчек стежков  (00, 01, 12, 13, 14) машина выполнит челночные стежки и автоматически остановится при нажатии кнопки автоматической закрепки.

При выборе других строчек и при нажатии кнопки автоматической закрепки машина будет выполнять челночные стежки в конце каждой прошитой строчки и автоматически останавливаться.



④ Кнопка поднимания/опускания иглы

При нажатии на эту кнопку игла поднимается в верхнее или опускается в нижнее положение.



При нажатии на кнопку машина остановит иглу либо в верхнем, либо в нижнем положении, в зависимости от указаний.

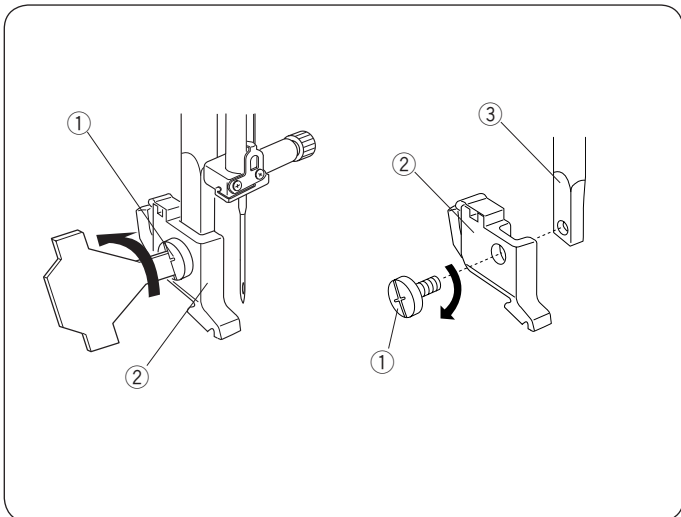


⑤ Кнопки курсора

Используйте эти кнопки для перемещения курсора ⑦.
 Нажмите кнопку , чтобы переместить курсор вправо.
 Нажмите кнопку , чтобы переместить курсор влево.

⑥ Кнопки настройки значения

Нажимайте данные кнопки для изменения заданного значения.
 Переведите курсор под цифру, которую необходимо изменить.
 Нажмите кнопку  для увеличения значения.
 Нажмите кнопку  для уменьшения значения.



Установка держателя лапки

⚠ ОСТОРОЖНО

Перед снятием или установкой держателя **ВЫКЛЮЧИТЕ** переключатель питания.

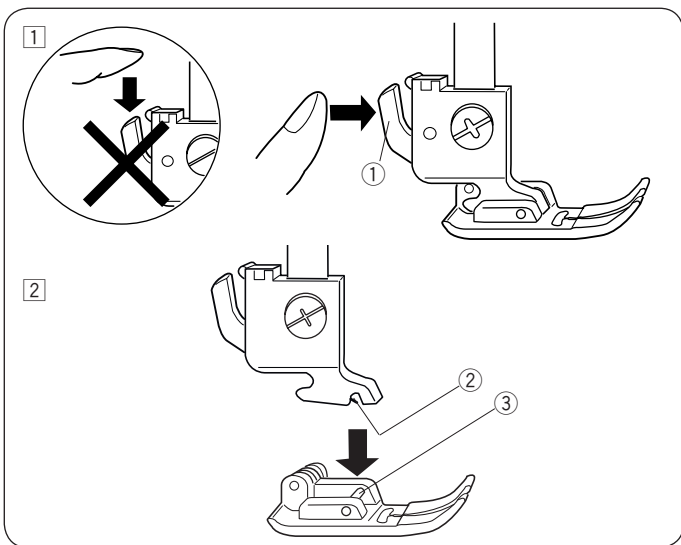
- **Снятие держателя лапки**

Выкрутите установочный винт ①, повернув его отверткой против часовой стрелки.

- **Установка держателя лапки**

Совместите отверстие в держателе лапки ② с отверстием в прижимной планке ③. Вставьте установочный винт ① в отверстие. Затяните установочный винт ①, повернув его отверткой по часовой стрелке.

- ① Установочный винт
- ② Держатель лапки
- ③ Прижимная планка



Замена прижимной лапки

⚠ ОСТОРОЖНО

Перед заменой лапки **ВЫКЛЮЧИТЕ** переключатель питания. Используйте для выбранного стежка только рекомендованную лапку. Использование неправильной лапки может вызвать поломку иглы.

- **Снятие прижимной лапки**

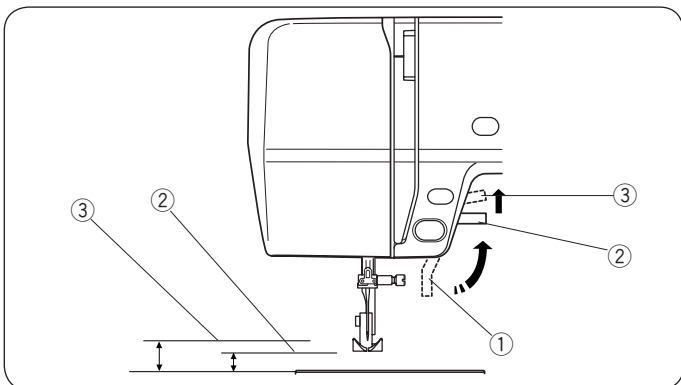
Поднимите иглу в крайнее верхнее положение, повернув маховик против часовой стрелки. Поднимите прижимную лапку и нажмите рычаг ① на задней части держателя лапки.

- **Установка прижимной лапки**

Установите выбранную прижимную лапку так, чтобы штифт ③ на лапке располагался непосредственно под пазом ② на держателе лапки.

Опустите прижимную планку, чтобы зафиксировать лапку.

- ① Рычаг
- ② Паз
- ③ Штифт

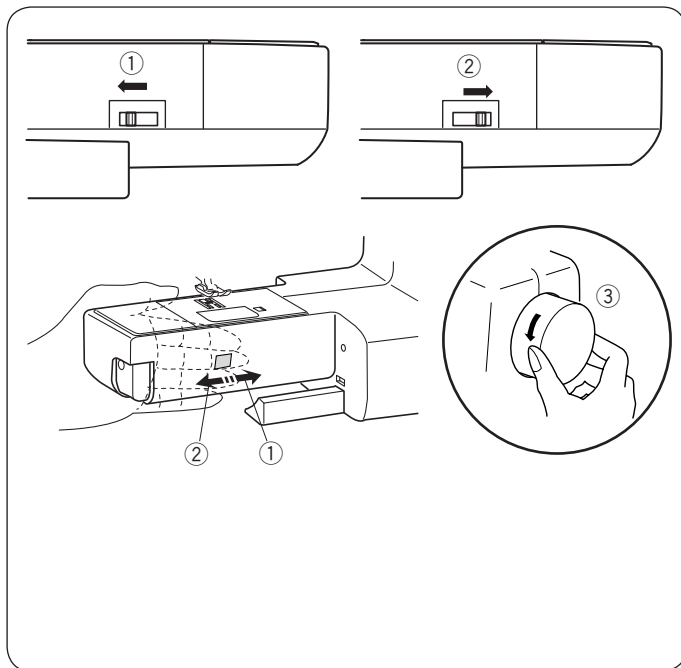


Рычаг прижимной лапки

Рычаг прижимной лапки ① предназначен для подъема и опускания лапки.

Лапку можно поднять на 1/4" (0,6 см) выше стандартного поднятого положения ②, чтобы облегчить снятие прижимной лапки или расположить толстую ткань под лапкой.

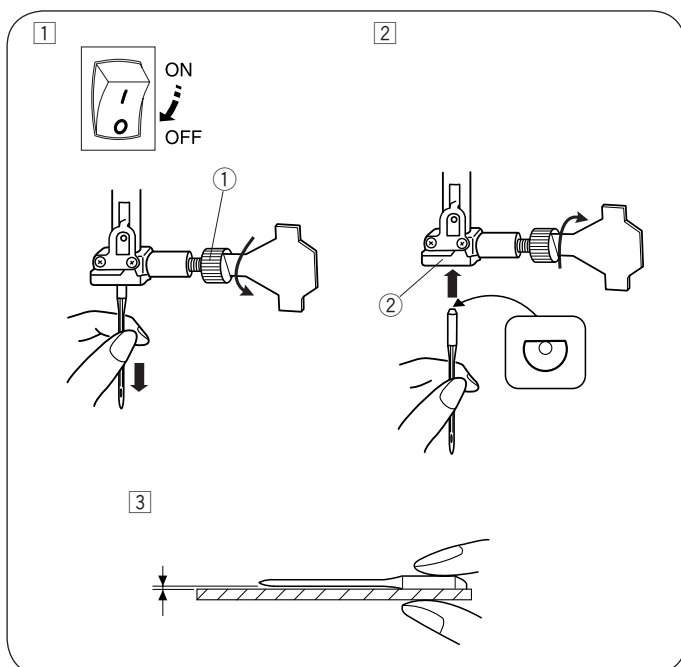
- ① Рычаг прижимной лапки
- ② Обычное верхнее положение
- ③ Крайнее верхнее положение



Опускание или поднятие механизма подачи ткани под иглу

Рычаг двигателя ткани расположен под свободным рукавом на тыльной части машины.

- ① Чтобы опустить механизм подачи ткани под иглу, подайте рычаг в направлении стрелки ①.
- ② Чтобы поднять механизм подачи ткани под иглу, подайте рычаг в направлении стрелки ②, как показано на рисунке, и поверните маховик ③ на себя. При обычном шитье механизм подачи ткани под иглу должен быть поднят.



Замена иглы

ОСТОРОЖНО

Отключите питание перед заменой иглы.

- ① Выключите переключатель питания. Поднимите иглу в крайнее верхнее положение, повернув маховик против часовой стрелки, и опустите прижимную лапку. Ослабьте винт иглодержателя ①, повернув его против часовой стрелки. Извлеките иглу из иглодержателя ②.
- ② Вставьте новую иглу в иглодержатель ② плоской стороной назад. При установке иглы в иглодержатель ② подайте ее вверх до упора. Хорошо затяните винт иглодержателя ①, повернув его по часовой стрелке.
- ③ Чтобы проверить состояние иглы, положите ее плоской стороной на ровную поверхность (игольную пластину, стекло и т. д.). Зазор между иглой и ровной поверхностью должен быть одинаковым. Никогда не пользуйтесь погнутой или тупой иглой. Поврежденная игла может вызвать появление затяжек или пропусков в трикотажных тканях, тонком шелке и шелкоподобных тканях.

- ① Винт иглодержателя
- ② Иглодержатель

Выбор нитки и иглы

Для обычного шитья используйте иглы размером 11/75 или 14/90. Чтобы не повредить тонкие ткани, используйте для шитья тонкие нитки и иглы. Для шитья толстых тканей применяются большие иглы, способные проткнуть ткань без истирания игольной нитки.

Всегда предварительно проверяйте правильность выбора иглы на небольшом лоскуте ткани, аналогичном тому, по которому будете шить.

В общем, используйте одну и ту же нитку для иглы и шпульки. При шитье эластичных очень тонких и синтетических тканей используйте иглу с СИНИМ КОНЧИКОМ. Игла с синим кончиком эффективно предотвращает пропуск стежков.

| Ткань | Нитка | Игла |
|---|---|--------------------------|
| Тонкая Батист Жоржет Трикотаж Шерсть, полиэстер | Шелковая №80-100 Хлопчатобумажная №80-100 Синтетическая №80-100 | №9/65-11/75 |
| Средней толщины Хлопчатобумажная ткань, полиэстер Тонкий джерси Шерсть | Шелковая №50 Хлопчатобумажная №60-80 Синтетическая №50-80 Хлопчатобумажная №50 | №11/75-14/90 №14/90 |
| Толстая Джинсовая ткань Джерси Пальтовая ткань Квилтинг | Шелковая №50 Хлопчатобумажная №40-50 Синтетическая №40-50 Шелковая №30 Хлопчатобумажная №50 | №14/90-16/100 №16/100 |

Намотка шпульки

• Снятие шпульки

Слегка подайте кнопку расфиксации крышки челночного отсека ① вправо и снимите крышку ②.

Извлеките шпульку.

- ① Кнопка расфиксации крышки челночного отсека
- ② Крышка

• Горизонтальный штифт катушки

Поднимите штифт катушки ①. Установите катушку с ниткой на штифт для катушки так, чтобы нитка выходила из нее, как показано.

Установите большой держатель катушки ② и с силой прижмите его к катушке ниток.

Маленький держатель катушки ③ используется для узких или маленьких катушек ниток.

- ① Штифт катушки
- ② Большой держатель катушки
- ③ Маленький держатель катушки

• Дополнительный штифт катушки

Дополнительный штифт катушки ② предназначен для намотки шпулек без извлечения нитки из машины.

Установите подставку под катушку ① под дополнительный штифт катушки ②.

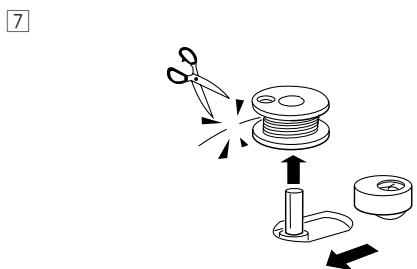
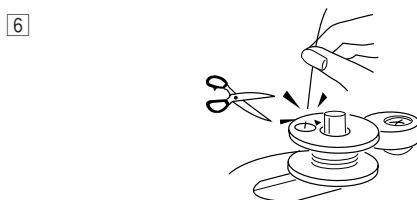
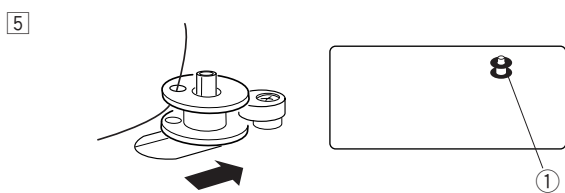
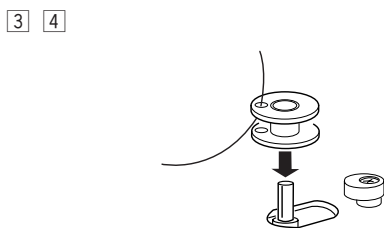
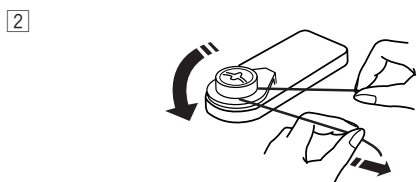
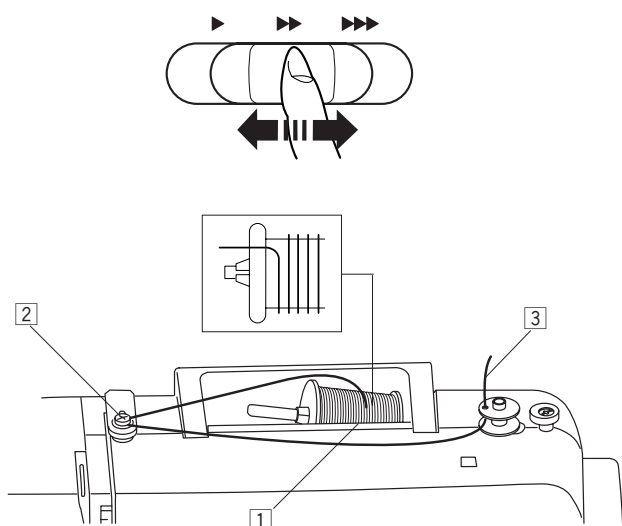
Вставьте дополнительный штифт катушки ② в отверстие ③. Установите фетровую прокладку ④ и катушку на штифт.

- ① Подставка под катушку
- ② Дополнительный штифт катушки
- ③ Отверстие для штифта дополнительной катушки
- ④ Фетровая прокладка штифта катушки

• **Намотка шпульки**

ПРИМЕЧАНИЕ:

Установите ползунок регулировки скорости в положение максимальной скорости для намотки шпульки.



1 Вытяните нитку из катушки.

2 Обведите нитку вокруг нитенаправителя.

3 Пропустите нитку через отверстие в шпульке изнутри наружу.

4 Установите шпульку на штифт моталки.

5 Нажмите шпульку вправо.

Значок шпульки ① появится на экране ЖКД.

6 Держа свободный конец нитки в руке, запустите машину.

После намотки нескольких слоев остановите машину и обрежьте нитку возле отверстия в шпульке.

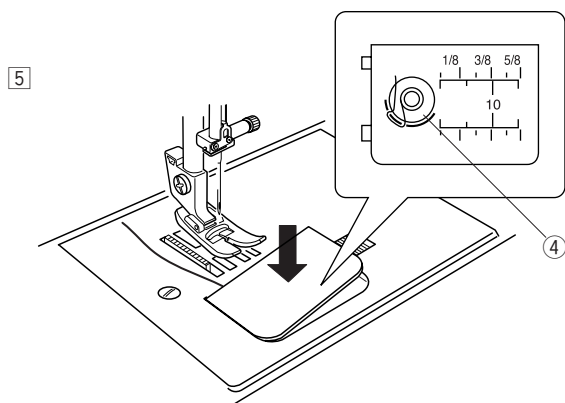
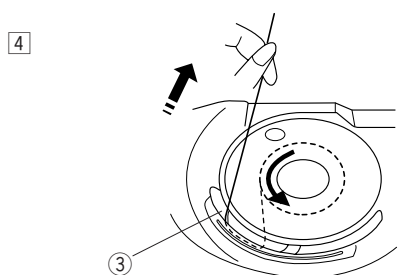
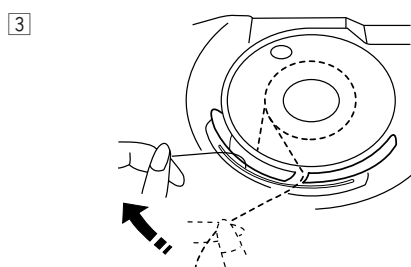
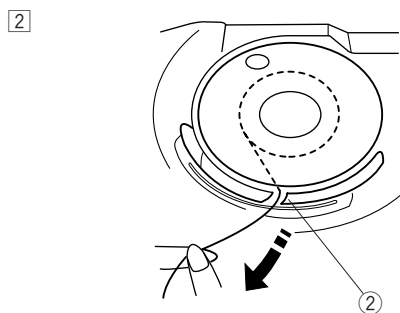
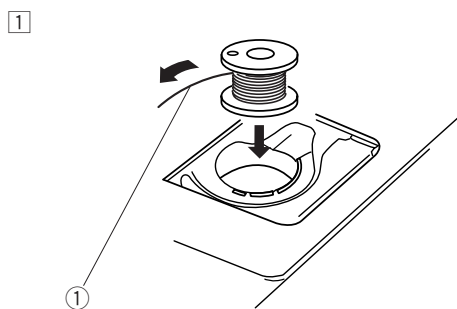
7 Запустите машину опять. После полной намотки шпульки машина остановится автоматически.

Установите моталку шпульки в исходное положение, переместив штифт влево, затем обрежьте нитку, как показано.

ПРИМЕЧАНИЕ:

В целях безопасности машина останавливается автоматически через 2 минуты после начала намотки шпульки.

• Установка шпульки



1 Установите шпульку в держатель так, чтобы нитка выходила против часовой стрелки.

① Конец нитки

2 Заведите нитку в первый паз ② на передней части шпуледержателя.

② Паз

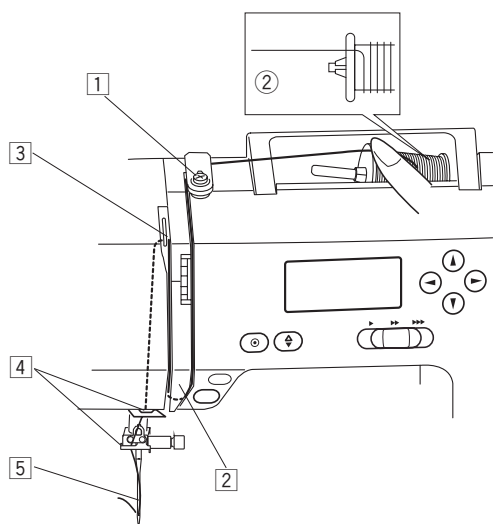
3 Протяните нитку влево, пропустив ее между пластинами пружины натяжения.

4 Продолжайте осторожно вытягивать нитку, пока она не соскользнет во второй паз. ③. Вытяните примерно 6" (15 см) нитки.

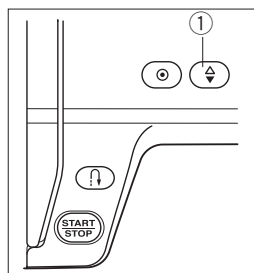
③ Паз

5 Установите крышку челнока на место. Проверьте правильность вдевания нитки по схеме ④, приведенной на крышке челнока.

④ Схема заправки нитки



Заправка нитки в машину



Поднимите прижимную лапку. Нажмите кнопку подъема/опускания иглы ①, чтобы поднять рычаг нитеводителя в крайнее верхнее положение.

① Кнопка подъема/опускания иглы

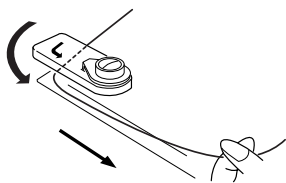


ОСТОРОЖНО

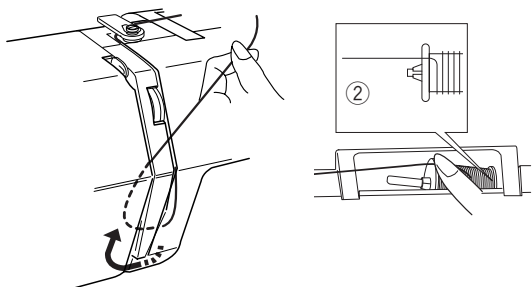
ВЫКЛЮЧИТЕ переключатель питания перед заправкой нитки в машину.

• Заправка нити в машину

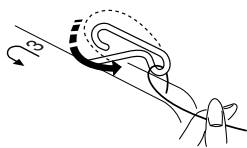
1



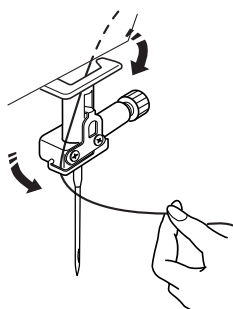
2



3



4 5



1 Проведите конец нитки вокруг верхнего нитенаправителя.

2 Удерживая нитку рядом с катушкой ②, обведите конец нитки вокруг пружинного держателя.

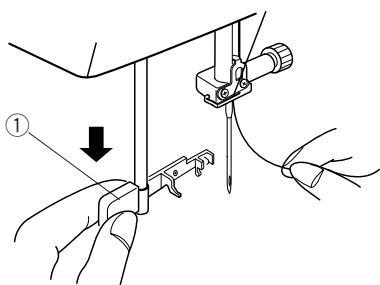
② Катушка

3 Плотнo обведите нитку вокруг нитенаправителя с правой стороны влево поверх рычага нитеводителя и опустите вниз в ушко рычага нитеводителя.

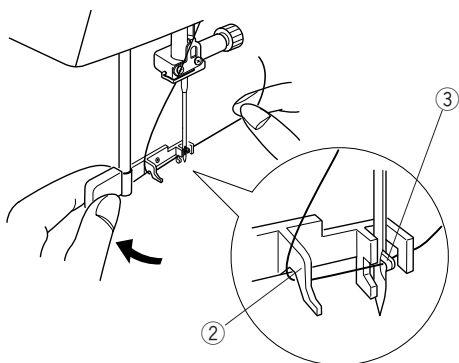
4 Пропустите нитку через нижний нитенаправитель. Вденьте нитку за нитенаправителем игольной планки слева.

5 Проденьте нитку спереди назад или воспользуйтесь нитевдевателем.

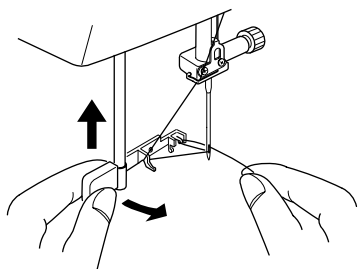
1



2



3 4



Нитевдеватель



ОСТОРОЖНО

При использовании нитевдевателя **ВЫКЛЮЧИТЕ** переключатель питания.

- 1 Опустите прижимную лапку. Поднимите иглу в крайнее верхнее положение. Подайте рычаг нитевдевателя вниз ① до упора.

① Рычаг

- 2 Поверните рычаг от себя так, чтобы крючок прошел через ушко иглы.

Обведите нитку вокруг нитенаправителя ② и проведите ее под крючком ③.

② Направляющая

③ Крючок

- 3 Поверните рычаг к себе, чтобы продеть нитку через ушко иглы.

Поднимите рычаг в направлении стрелки, продевая петлю нитки через иглу.

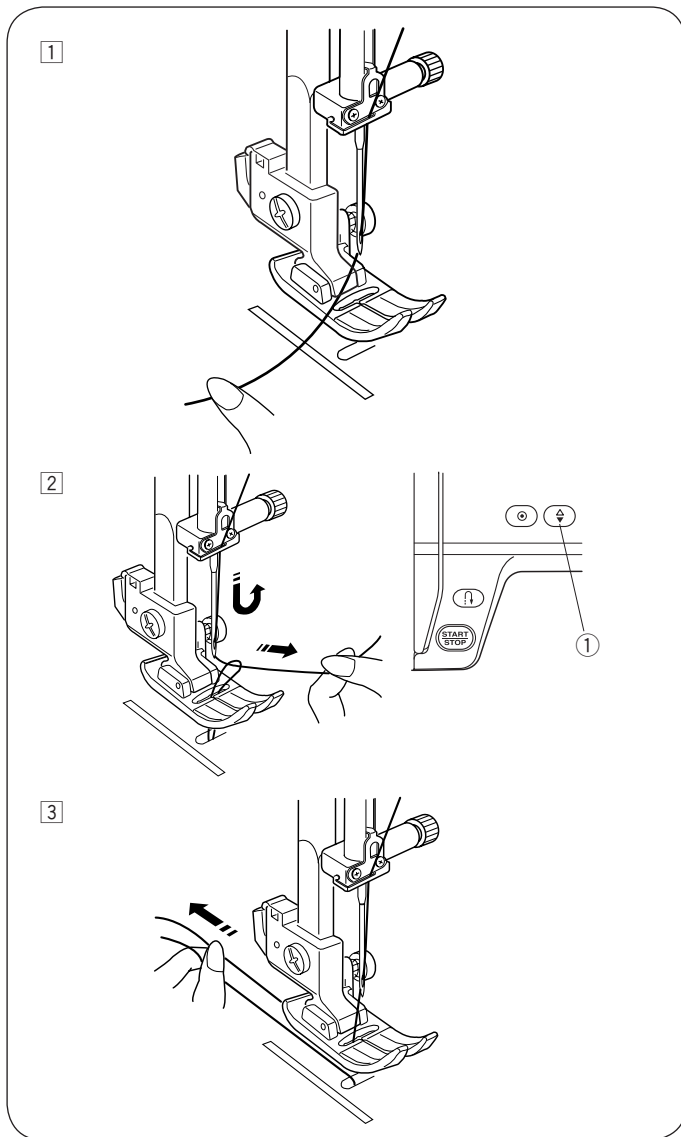
- 4 Протяните нитку через ушко иглы.

ПРИМЕЧАНИЕ:

Нитевдеватель можно использовать с иглами

№ 11–16 или с иглой с синим наконечником.

Рекомендуется использовать нитки №50–90.



Протягивание шпульной нитки

1 Поднимите прижимную лапку. Слегка придерживайте игольную нитку левой рукой.

2 Нажмите кнопку подъема/опускания иглы ① два раза, чтобы опустить и поднять иглу для захвата шпульной нитки.

① Кнопка подъема/опускания иглы

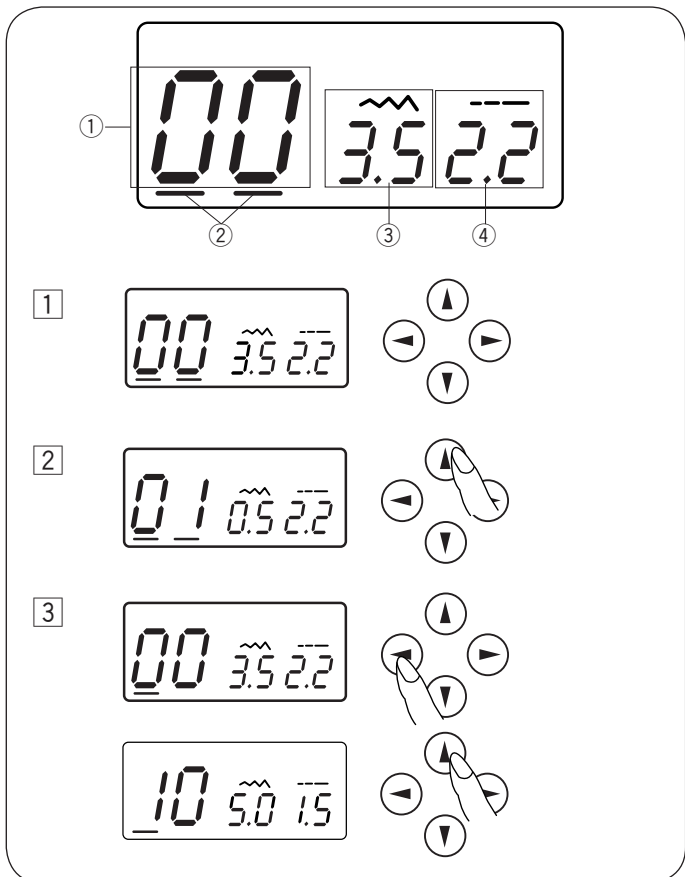
3 Вытяните по 4–6" (10–15 см) обеих нитей и отведите их назад под прижимную лапку.

ЖК-дисплей

На жидкокристаллическом дисплее при включении машины отображается следующая информация.

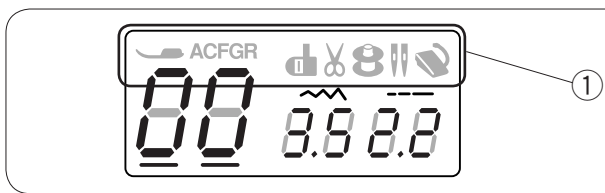
- ① Номер строчки стежков
- ② Стрелки курсора
- ③ Ширина стежка
- ④ Длина стежка

- 1 Клавишами курсора переместите курсор (◀ ▶) под номер строчки стежков. При включении питания символы курсора появляются под обеими цифрами.
- 2 Нажимая клавиши настройки значения (▲ ▼), изменяйте номер строчки стежков, пока не появится необходимый номер. Каждое нажатие приводит к изменению номера с шагом в 1.
- 3 Нажмите клавишу (◀), чтобы переместить курсор под цифру десятков номера строчки стежков. Каждое нажатие приводит к изменению номера с шагом в 10.



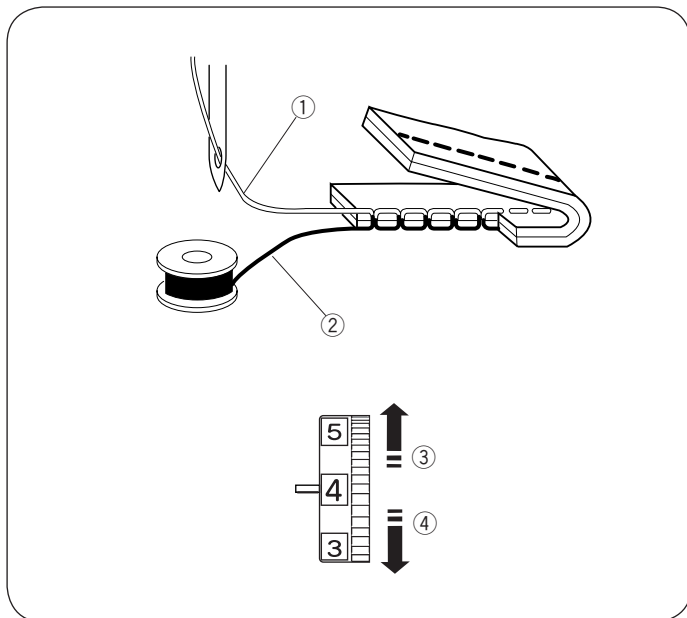
ПРИМЕЧАНИЕ:

Затемненные символы ①, включая символы функций, отсутствующих на данной модели, могут отображаться на экране ЖК. Символы для машины см. в соответствующих инструкциях.



Виды строчек

| | | | | | | | | | | | | | | | | | | | | |
|----|----|----|----|----|----|----|----|----|----|----|----|----|----|----|----|----|----|----|----|--|
| 00 | 01 | 02 | 03 | 04 | 05 | 06 | 07 | 08 | 09 | 10 | 11 | 12 | 13 | 14 | 15 | 16 | 17 | 18 | 19 | |
| | | | | | | | | | | | | | | | | | | | | |
| A | | | | | R | | | F | | A | | | | | F | | | | | |
| 20 | 21 | 22 | 23 | 24 | 25 | 26 | 27 | 28 | 29 | 30 | 31 | 32 | 33 | 34 | 35 | 36 | 37 | 38 | 39 | |
| | | | | | | | | | | | | | | | | | | | | |
| A | | F | | A | | F | | A | | F | | | | | A | | F | | | |
| 40 | 41 | 42 | 43 | 44 | 45 | 46 | 47 | 48 | 49 | 50 | 51 | 52 | 53 | 54 | 55 | 56 | 57 | 58 | 59 | |
| | | | | | | | | | | | | | | | | | | | | |
| F | | A | | F | | | | | | | | | | | | | | | | |
| 60 | 61 | 62 | 63 | 64 | 65 | 66 | 67 | 68 | 69 | 70 | 71 | 72 | 73 | 74 | 75 | 76 | 77 | 78 | 79 | |
| | | | | | | | | | | | | | | | | | | | | |
| F | | | | | | | | | | F | | | | | | | | | | |
| 80 | 81 | 82 | 83 | 84 | 85 | 86 | 87 | 88 | 89 | 90 | 91 | 92 | 93 | 94 | 95 | 96 | 97 | 98 | 99 | |
| | | | | | | | | | | | | | | | | | | | | |
| F | | | | | | | | | | F | | | | | | | | | | |



Регулировка натяжения игольной нитки для прямого стежка

• Правильное натяжение

- ① Игольная нитка (верхняя нитка)
- ② Шпульная нитка (нижняя нитка)
- ③ Чтобы ослабить
- ④ Чтобы натянуть

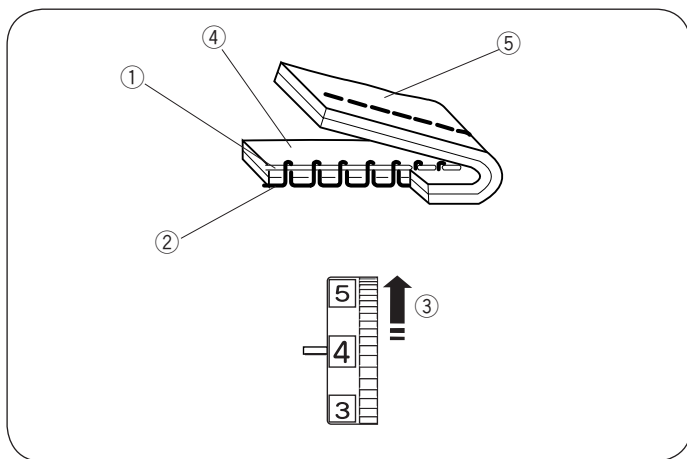
У идеального стежка прямой строчки нитки закрепляются между двумя слоями ткани, как показано на рисунке (увеличено для большей наглядности).

Если взглянуть на шов сверху и снизу, можно увидеть, что стежки расположены равномерно.

При регулировке натяжения игольной нитки больший номер соответствует большему натяжению верхней нитки.

Результаты зависят от:

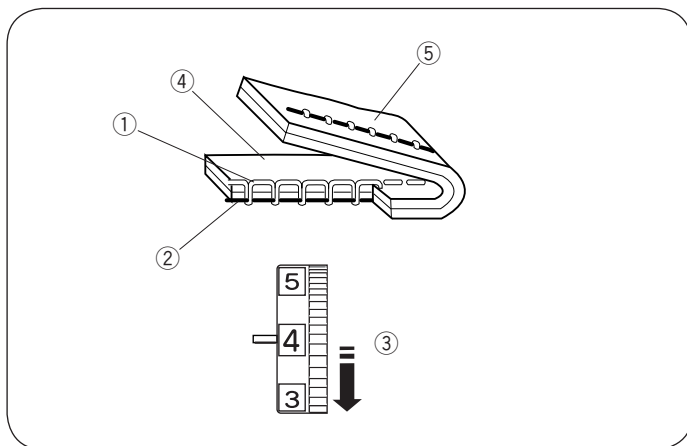
- прочности и толщины ткани
- числа слоев ткани
- типа строчки



• Слишком большое натяжение

- ① Игольная нитка (верхняя нитка)
- ② Шпульная нитка (нижняя нитка)
- ③ Чтобы ослабить натяжение
- ④ Лицевая (верхняя) сторона ткани
- ⑤ Изнаночная (нижняя) сторона ткани

Шпульная нитка видна на изнаночной стороне ткани, и шов на ощупь бугорчатый. Поверните регулятор по направлению к меньшей цифре, чтобы ослабить натяжение игольной нитки.



• Слишком слабое натяжение

- ① Игольная нитка (верхняя нитка)
- ② Шпульная нитка (нижняя нитка)
- ③ Чтобы увеличить натяжение
- ④ Лицевая (верхняя) сторона ткани
- ⑤ Изнаночная (нижняя) сторона ткани

Игольная нитка видна на изнаночной стороне ткани, и шов на ощупь бугорчатый. Поверните регулятор по направлению к большей цифре, чтобы увеличить натяжение игольной нитки.

Регулировка натяжения игольной нитки для стежка зигзагообразной строчки

У идеального стежка зигзагообразной строчки шпульная нитка не видна на лицевой (верхней) стороне ткани, а игольная нитка слегка просматривается на изнаночной (нижней) стороне.

См. иллюстрации, где показан правильный вариант.

Чтобы добиться правильного результата, отрегулируйте натяжение нитки, как то необходимо.

• Правильное натяжение

- ① Лицевая (верхняя) сторона ткани
- ② Изнаночная (нижняя) сторона ткани

До минимума уменьшите выход игольной нитки на изнаночной (нижней) стороне ткани без образования очень больших складок или выхода шпульной нитки на лицевой (верхней) стороне ткани.

Результаты могут отличаться в зависимости от типа ткани, нитки и условий шитья.

• Слишком большое натяжение

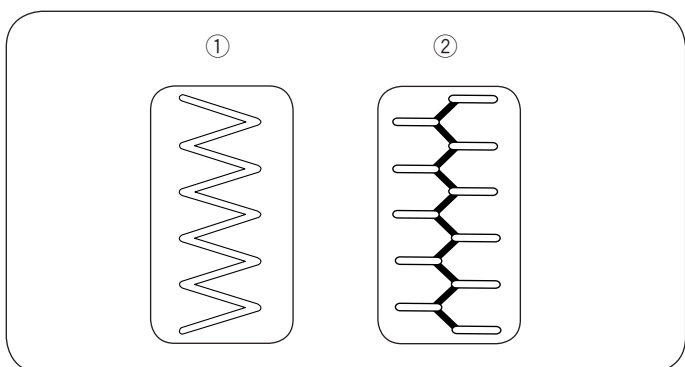
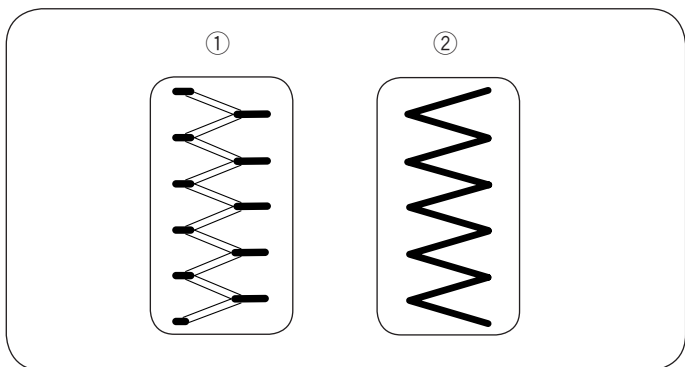
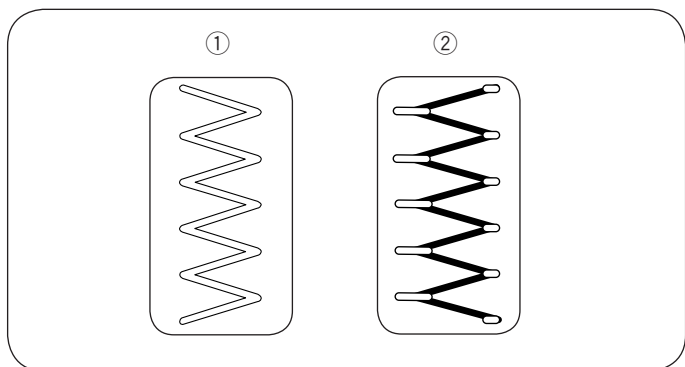
- ① Лицевая (верхняя) сторона ткани
- ② Изнаночная (нижняя) сторона ткани

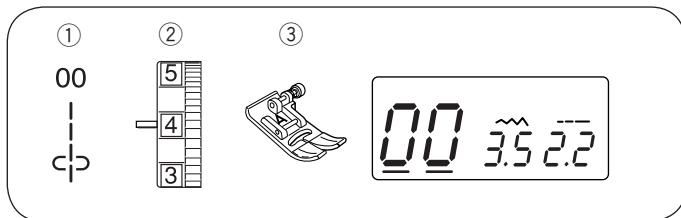
Угол каждого стежка зигзагообразной строчки сходится на лицевой стороне ткани.

• Слишком слабое натяжение

- ① Лицевая (верхняя) сторона ткани
- ② Изнаночная (нижняя) сторона ткани

Угол каждого стежка зигзагообразной строчки сходится на изнаночной стороне ткани.

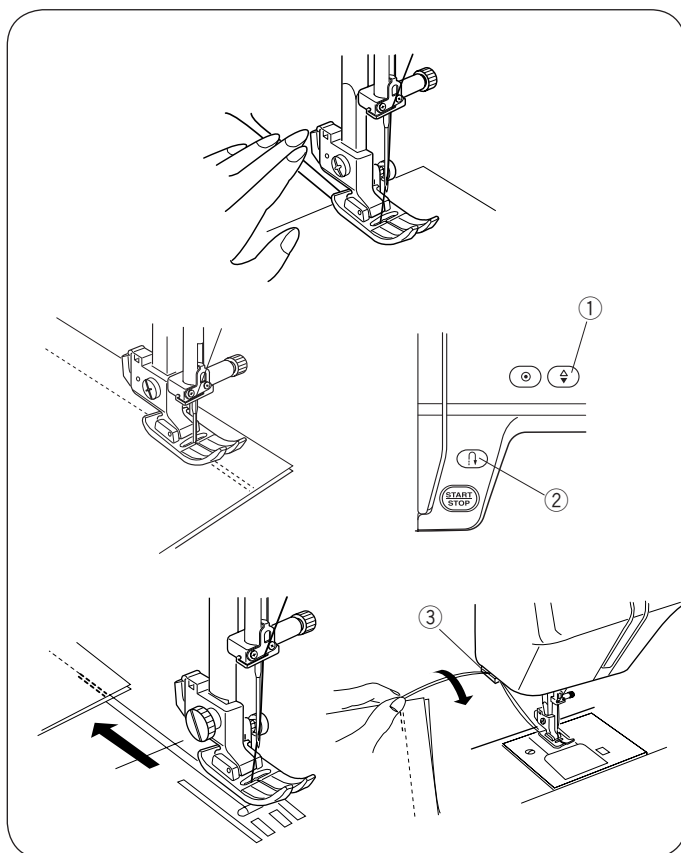




РАЗДЕЛ III. ОСНОВНЫЕ ШВЕЙНЫЕ ТЕХНИКИ

Шитье прямой строчкой

- | | |
|-----------------------------|---|
| ① Строчка стежков: | 00 или 01 |
| ② Натяжение игольной нитки: | 2–6 |
| ③ Прижимная лапка: | Лапка для стежков зигзагообразной строчки А |



• Начало шитья

Поднимите прижимную лапку и расположите ткань рядом с направляющими линиями на игольной пластине (обычно 1,6 см). Опустите иглу в ту точку, с которой вы хотите начать шить. Опустите прижимную лапку и протяните нитки назад. Запустите машину. Слегка направляйте ткань вдоль направляющей шва так, чтобы ткань перемещалась естественным образом.

• Изменение направления шитья

Остановите машину и опустите иглу в ткань, нажав кнопку подъема/опускания иглы ①.

Поднимите прижимную лапку.

Поверните ткань вокруг иглы, чтобы изменить направление шитья, как то необходимо. Опустите прижимную лапку.

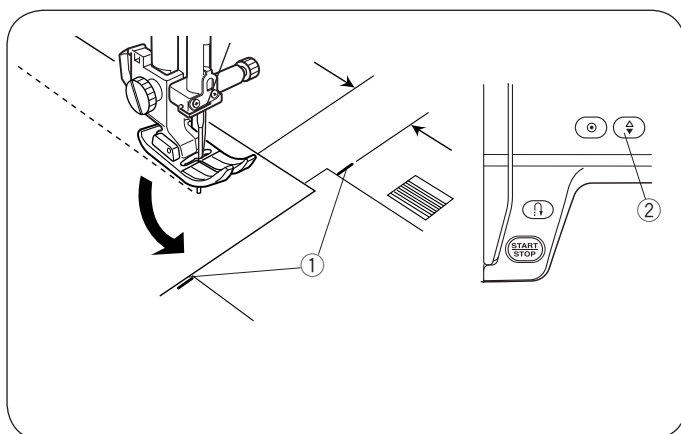
- ① Кнопка подъема/опускания иглы

• Завершение шитья

Чтобы закрепить концы шва, нажмите кнопку обратного хода ② и прострочите несколько стежков в обратном направлении. Поднимите прижимную лапку.

Уберите ткань, протяните нитки назад и обрежьте их нитеобрезателем ③. Нитки обрезаются на соответствующую длину для начала прострочки следующего шва.

- ② Кнопка обратного хода
- ③ Нитеобрезатель



• Поворот по прямым углам

При шитье по краю ткани с использованием направляющей шва 5/8" необходимо поворачивать по прямому углу так, чтобы шов продолжался на том же самом расстоянии от края.

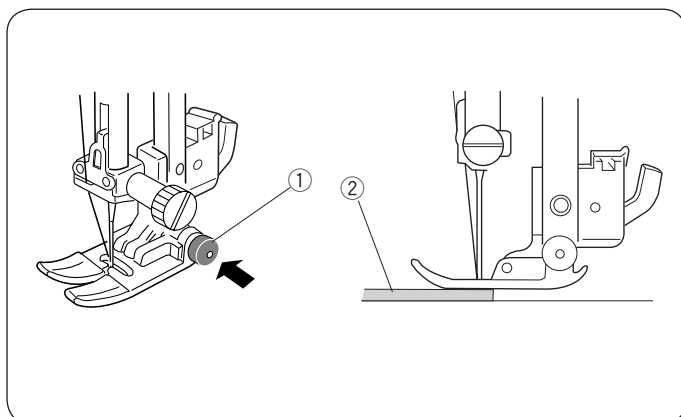
Остановите машину, когда передний край ткани достигнет направляющих для обработки углов ①.

Опустите иглу, нажав кнопку подъема/опускания иглы ②.

Поднимите прижимную лапку и поверните ткань на 90° против часовой стрелки.

Опустите прижимную лапку и начните шить в новом направлении.

- ① Направляющая для обработки углов
- ② Кнопка подъема/опускания иглы



• Начало шитья от края толстой ткани

Черная кнопка ① на лапке для стежков зигзагообразной строчки фиксирует ее в горизонтальном положении.

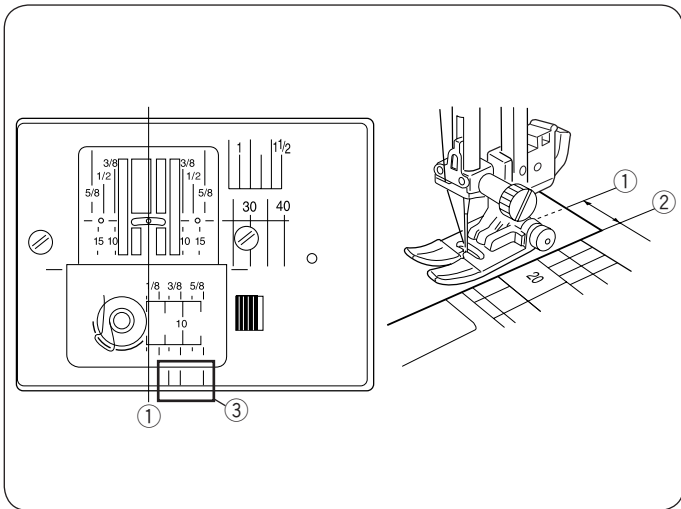
Это полезно при начале шитья от дальнего края толстых тканей ② или поперек подрубки.

Опустите иглу в ткань в ту точку, с которой вы хотите начать шить.

Опустите лапку, нажимая черную кнопку ①. Лапка будет зафиксирована в горизонтальном положении, что предотвратит проскальзывание.

После нескольких прошитых стежков лапка вернется в первоначальное положение.

- ① Черная кнопка
- ② Толстые ткани



Игольная пластина

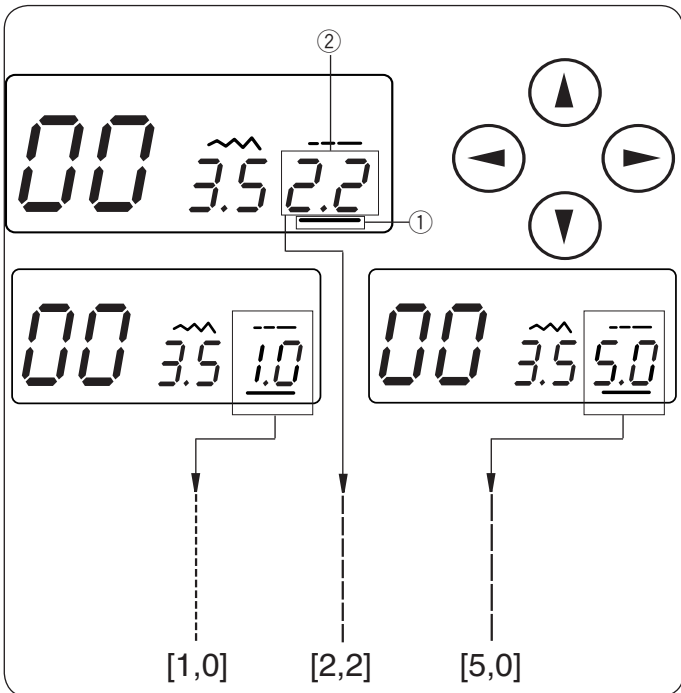
Направляющие шва на игольной пластине и крышке челночного механизма помогут измерять ширину швов. Цифры на игольной пластине указывают расстояние между центральным положением иглы ① и краем ткани ②.

- ① Центральное положение иглы
- ② Край ткани

| Номер | 10 | 15 | 30 | 40 | 3/8 | 1/2 | 5/8 | 1 | 1 1/2 |
|---------------------|-----|-----|-----|-----|-----|-----|-----|---|-------|
| Расстояние (см) | 1,0 | 1,5 | 3,0 | 4,0 | — | — | — | — | — |
| Расстояние (дюймов) | — | — | — | — | 3/8 | 1/2 | 5/8 | 1 | 1 1/2 |

Передние направляющие шва ③ имеют маркировку 1/4", 3/8" и 5/8" от центрального положения иглы ①.

- ③ Передние направляющие шва



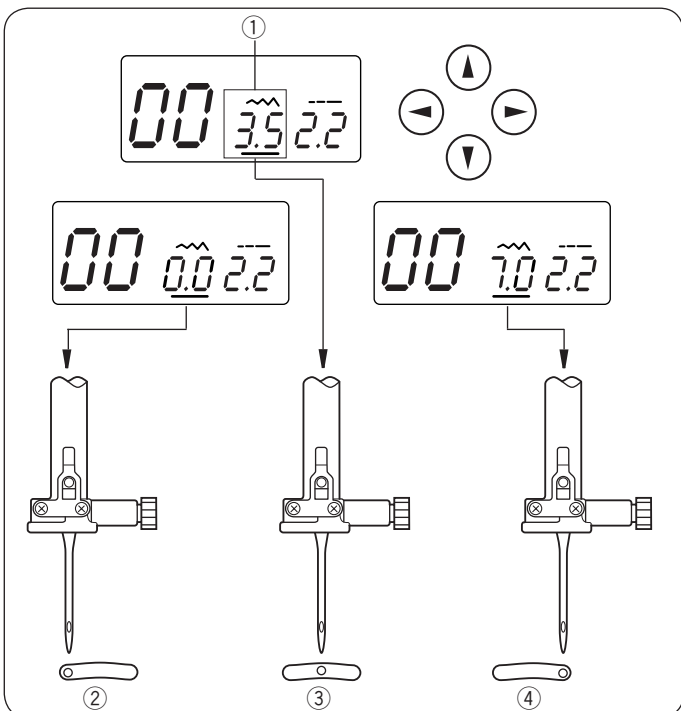
• Регулировка длины стежка

Клавишами курсора ◀ ▶ переместите курсор ① под значение длины стежка "2,2" ② (настройка по умолчанию). Нажмите кнопку ▼, чтобы увеличить длину стежка. Нажмите кнопку ▲, чтобы уменьшить длину стежка. Длину стежка можно изменять от 0,0 до 5,0.

- ① Курсор
- ② Длина стежка (2,2)

ПРИМЕЧАНИЕ:

Длина обратного стежка не может быть больше 4,0.



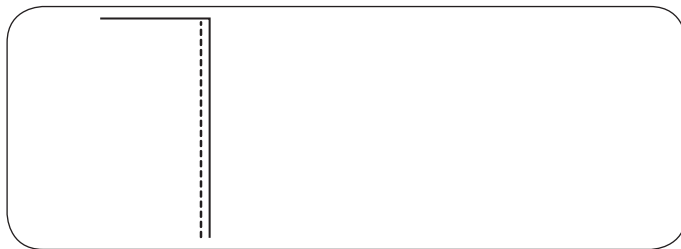
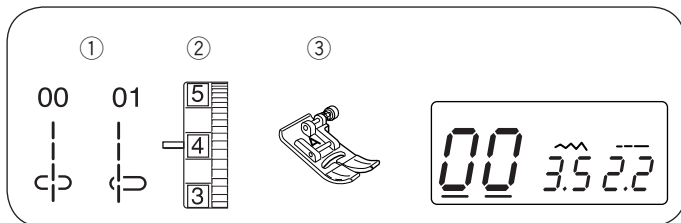
• Регулировка положения входа иглы

Положение входа иглы можно отрегулировать для строчек прямых стежков 00–03 и 21–23.



Клавишами курсора ◀ ▶ переместите курсор ① под значение ширины стежка "3,5" (настройка по умолчанию). Нажмите кнопку ▲, чтобы переместить иглу вправо ④. Нажмите кнопку ▼, чтобы переместить иглу влево ②.

- ② Влево (0,0)
- ③ По середине (3,5)
- ④ Вправо (7,0)

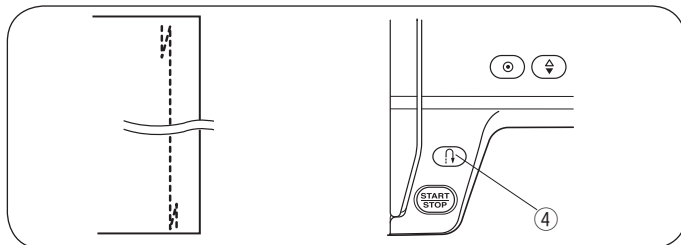
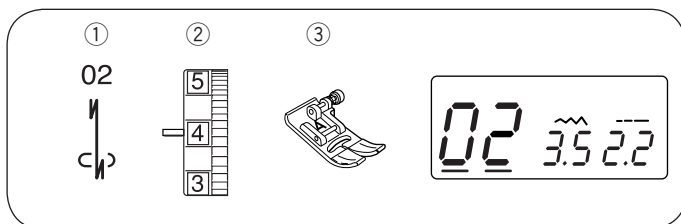


Стежок прямой строчки

- ① Строчка стежков: 00 или 01
- ② Натяжение игольной нитки: 2–6
- ③ Прижимная лапка: Лапка для стежков зигзагообразной строчки А

Простая строчка используется для сшивания пришиваний молний и.д.

Стежок 01 используется для сшивания тонких тканей

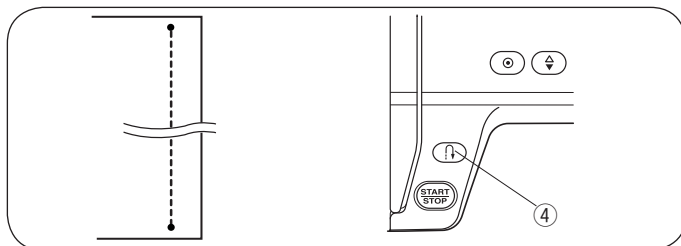
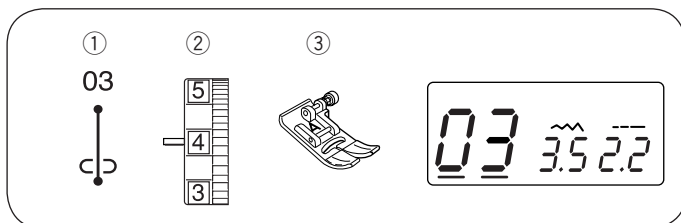


Стежок Lock-a-Matic

- ① Строчка стежков: 02
- ② Натяжение игольной нитки: 2–6
- ③ Прижимная лапка: Лапка для стежков зигзагообразной строчки А
- ④ Кнопка реверсирования

Используйте данный стежок для закрепления начала и конца шва сдвоенной строчкой.

При достижении конца шва нажмите кнопку обратного хода ④ один раз. Машина сделает несколько обратных стежков, четыре стежка вперед, а затем остановится автоматически.



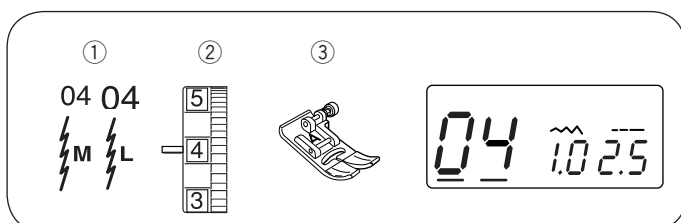
Закрепочный стежок

- ① Строчка стежков: 03
- ② Натяжение игольной нитки: 2–6
- ③ Прижимная лапка: Лапка для стежков зигзагообразной строчки А
- ④ Кнопка реверсирования

Этот уникальный стежок используется там, где необходим невидимый челночный стежок. Опустите иглу рядом с передним краем ткани.

Машина прошьет несколько стежков закрепки на месте и затем продолжит шить вперед.

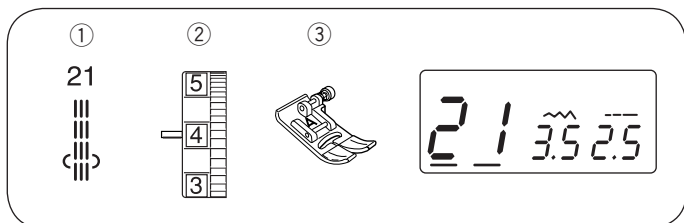
При нажатии кнопки обратного хода ④ в конце шва машина выполнит несколько челночных стежков на месте, а затем остановится автоматически.



Эластичный стежок

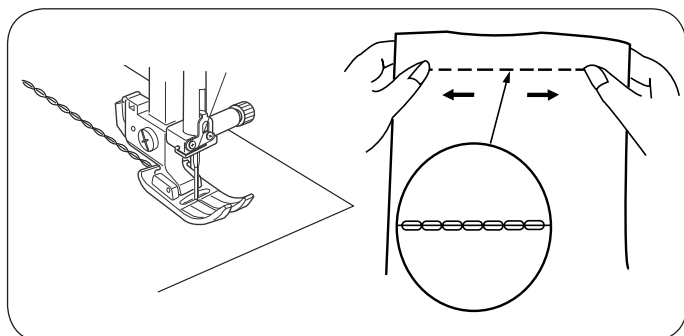
- ① Строчка стежков: 04 или 05
- ② Натяжение игольной нитки: 3–6
- ③ Прижимная лапка: Лапка для стежков зигзагообразной строчки А

Этот узкий стежок стреч разработан для уменьшения складок на вязаных тканях и трикотаже при шитье, одновременно позволяя сделать шов плоским и полностью его раскрыть.



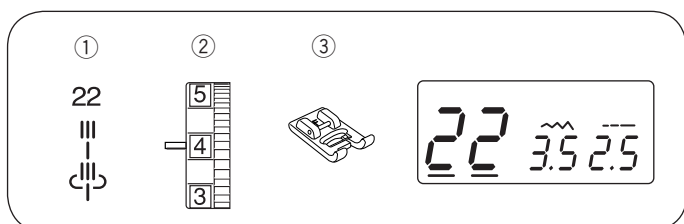
Тройной эластичный стежок

- ① Строчка стежков: 21
- ② Натяжение игольной нитки: 2–6
- ③ Прижимная лапка: Лапка для стежков зигзагообразной строчки А



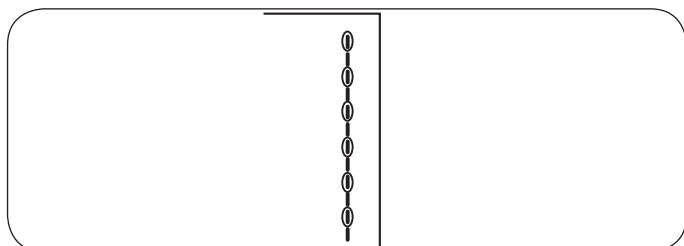
Этот крепкий, прочный стежок рекомендуется, когда необходимо обеспечить эластичность и прочность одежды.

Используйте его для усиления швов-развилки и слоновых швов. Также используйте его на рюкзаках для придания большей прочности.

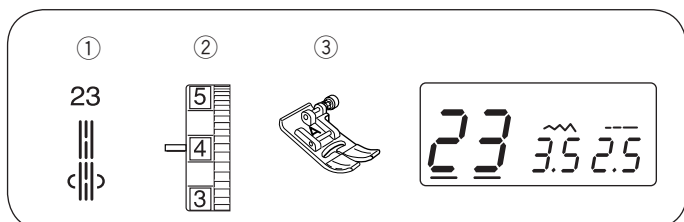


Скульптурный стежок

- ① Строчка стежков: 22
- ② Натяжение игольной нитки: 3–6
- ③ Прижимная лапка: Лапка F для атласных строчек

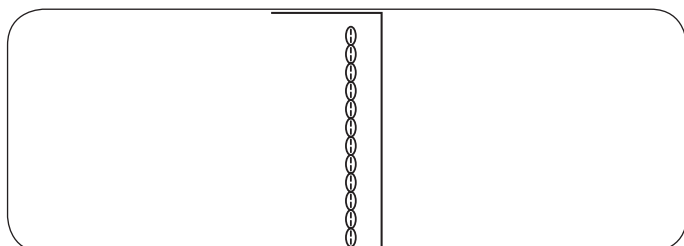


Этот стежок используется для отстрочки и простегивания. Медленно шейте по углам.

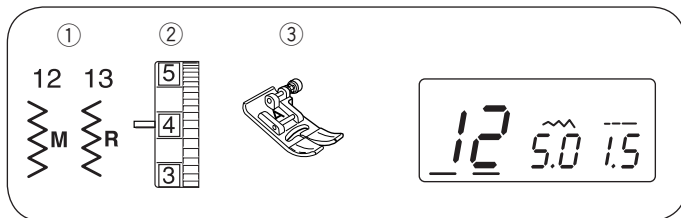


Седловидный стежок

- ① Строчка стежков: 23
- ② Натяжение игольной нитки: 3–6
- ③ Прижимная лапка: Лапка для стежков зигзагообразной строчки А



Седловидный стежок одним стежком вперед, двумя стежками назад и четвертым стежком вперед. Он используется для простегивания и имитации ручной работы на костюмах, пиджаках, блейзерах и джинсовой одежде.



Стежок зигзагообразной строчки

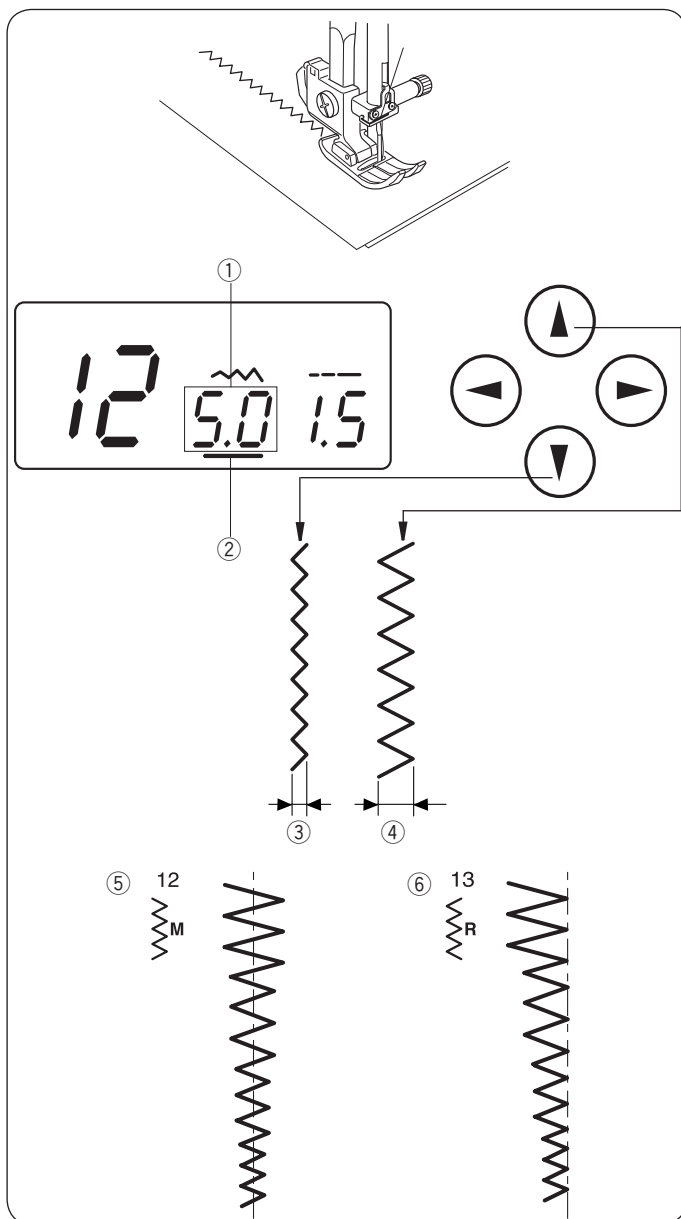
- ① Строчка стежков: 12 или 13
- ② Натяжение игольной нитки: 2–6
- ③ Прижимная лапка: Лапка для стежков зигзагообразной строчки А

Один из самых распространенных и универсальных стежков.

Зигзаг часто используется для оверлочивания, починки, аппликации и в качестве декоративного стежка.

ПРИМЕЧАНИЕ:

При шитье вязаных тканей, джерси и трикотажа используйте прокладку.



• Регулировка ширины стежка

Клавишами курсора ◀ ▶ переместите курсор ② под значение ширины стежка "5,0" ① (настройка по умолчанию).

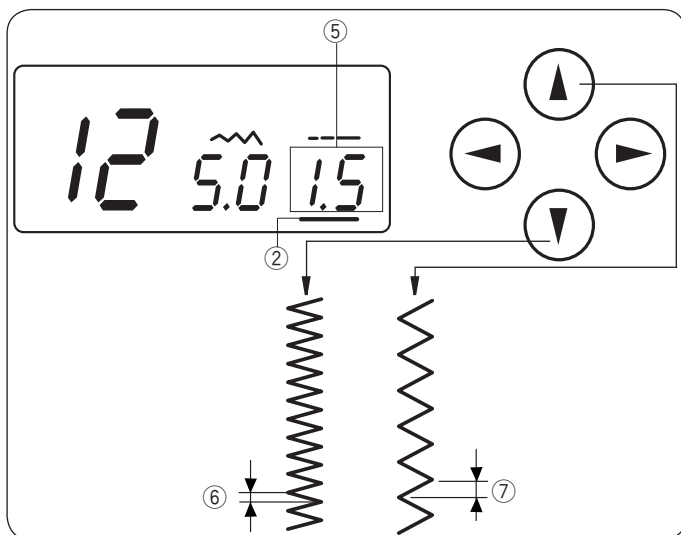
Нажмите кнопку ▼, чтобы уменьшить ширину стежка ③.

Нажмите кнопку ▲, чтобы увеличить ширину стежка ④.

Ширину стежка можно изменять от 0,0 до 7,0.

⑤ Ширину стежка строчки 12 можно изменить без изменения центрального положения иглы (M).

⑥ Ширину стежка строчки 13 можно изменить без изменения правого положения иглы (R).



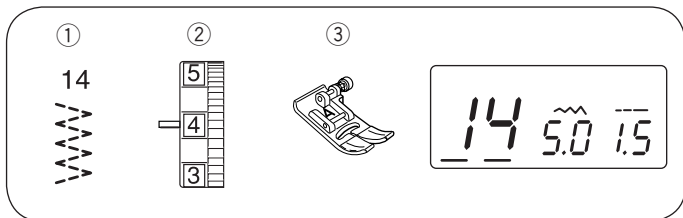
• Регулировка длины стежка

Клавишами курсора ◀ ▶ переместите курсор ② под значение длины стежка "1,5" ⑤ (настройка по умолчанию).

Нажмите кнопку ▼, чтобы увеличить длину стежка ⑥.

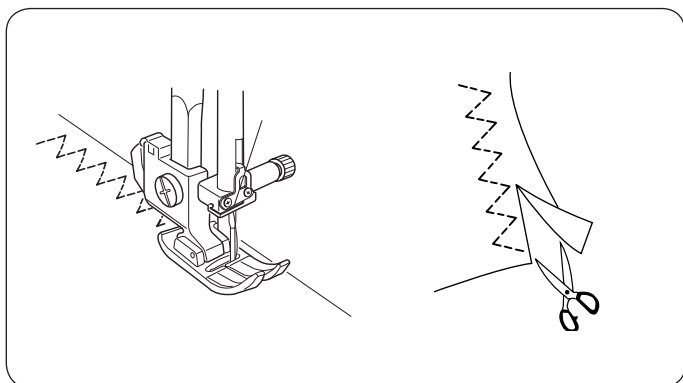
Нажмите кнопку ▲, чтобы уменьшить длину стежка ⑦.

Длина стежка может меняться от 0,2 до 5,0.

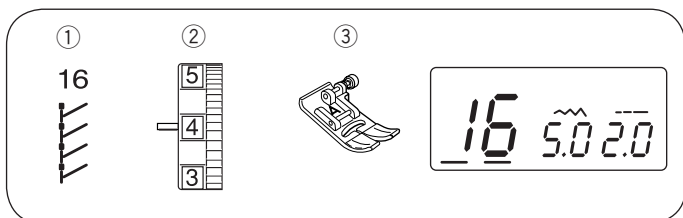


Пунктирный зигзаг

- ① Строчка стежков: 14
- ② Натяжение игольной нитки: 3–6
- ③ Прижимная лапка: Лапка для стежков зигзагообразной строчки А

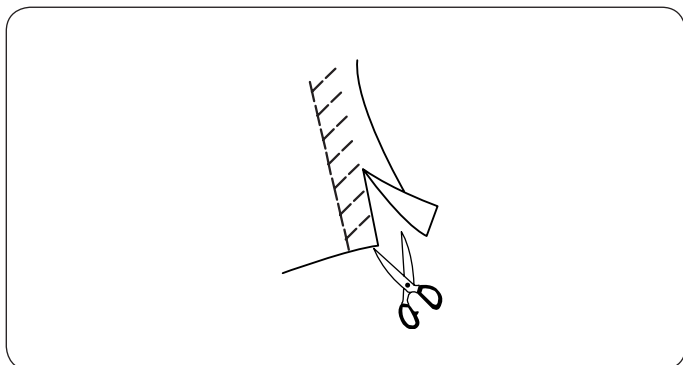


Этот стежок используется для обработки края на синтетических и других стречевых тканях, которые могут морщиться. Этот стежок также может использоваться для штопки и починки. Расположите ткань так, чтобы обеспечить шов 1,5 см. Отрежьте излишки рядом со строчкой. Старайтесь не порезать стежки.

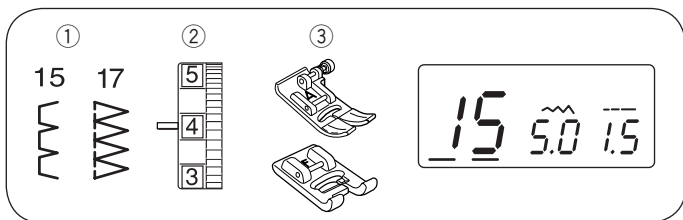


Трикотажный стежок

- ① Строчка стежков: 16
- ② Натяжение игольной нитки: 3–6
- ③ Прижимная лапка: Лапка для стежков зигзагообразной строчки А

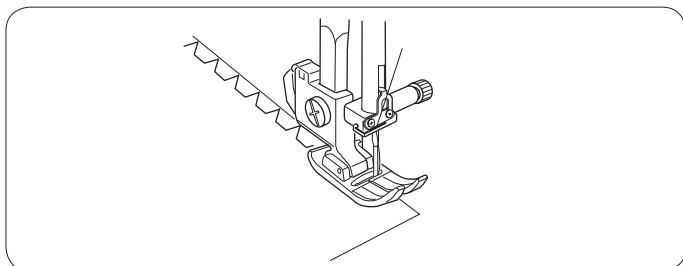


Расположите ткань так, чтобы обеспечить шов 1,5 см. По окончании шитья отрежьте припуск близко к стежкам. Старайтесь не порезать стежки.

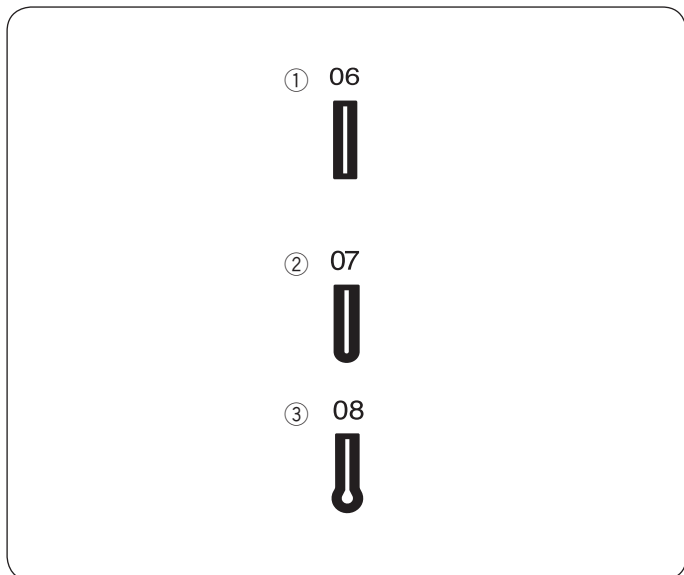


Краеобметочный стежок

- ① Строчка стежков: 15 или 17
- ② Натяжение игольной нитки: 3–6
- ③ Прижимная лапка: Лапка для стежков зигзагообразной строчки: А
Лапка для атласных стежков F



Осторожно направляйте ткань так, чтобы игла сходила с края при отклонении вправо.

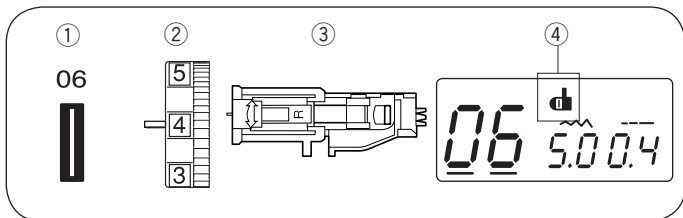


Различные типы петель и их использование

- ① **Квадратная петля**
Квадратная петля часто используется на тканях средней толщины и толстых тканях. Размер петли автоматически определяется по размеру пуговицы, помещенной в лапку для петли.
- ② **Петля с закругленным концом**
Эта петля используется для тонких тканей и тканей средней толщины, особенно на блузках и детской одежде.
- ③ **Петля с глазком**
Петля с глазком часто используется на тканях средней толщины и толстых тканях. Также подходит для больших и толстых пуговиц.

ПРИМЕЧАНИЯ:

- Чтобы прошить петли для пуговиц 06–08, выполните те же самые операции, что и для квадратной петли (см. стр. 26–27).
- Размер петли автоматически определяется по размеру пуговицы, помещенной в лапку для петли R.
- В держатель пуговицы в лапке можно положить пуговицу диаметром до 1" (2,5 см).
- Иногда необходимо изменять размер петли, особенно при работе с толстыми или специальными тканями и нитками.
- Для проверки правильности настроек сделайте пробную петлю на отдельном кусочке ткани.
- Положите пуговицу на ткань и отметьте ее верх и низ для определения положения петли на ткани.
- Для эластичных тканей используйте подкладку.



Квадратная петля

- ① Строчка стежков: 06
- ② Регулятор натяжения нитки: 1–5
- ③ Прижимная лапка: Автоматическая лапка петель для пуговиц R
- ④ Значок рычага петли для пуговиц

• Для шитья

- 1 Нажмите кнопку подъема/опускания иглы и поднимите иглу. Установите автоматическую лапку петель для пуговиц R, вставив штифт ② в паз ① на держателе лапки.

- ① Паз
- ② Штифт

- 2 Подайте держатель пуговиц ③ назад и поместите в него пуговицу. Плотнo прижмите держатель к пуговице.

ПРИМЕЧАНИЕ:

Если пуговица очень толстая, сделайте пробную петлю на запасном кусочке ткани.

Если тяжело протолкнуть пуговицу сквозь пробную петлю, увеличьте длину петли, немного отодвинув держатель пуговицы назад. При этом длина петли увеличится.

- ③ Держатель пуговиц
- ④ Дополнительный зазор

- 3 Подайте рычаг петель для пуговиц ⑤ вниз до упора.

- ⑤ Рычаг петель для пуговиц

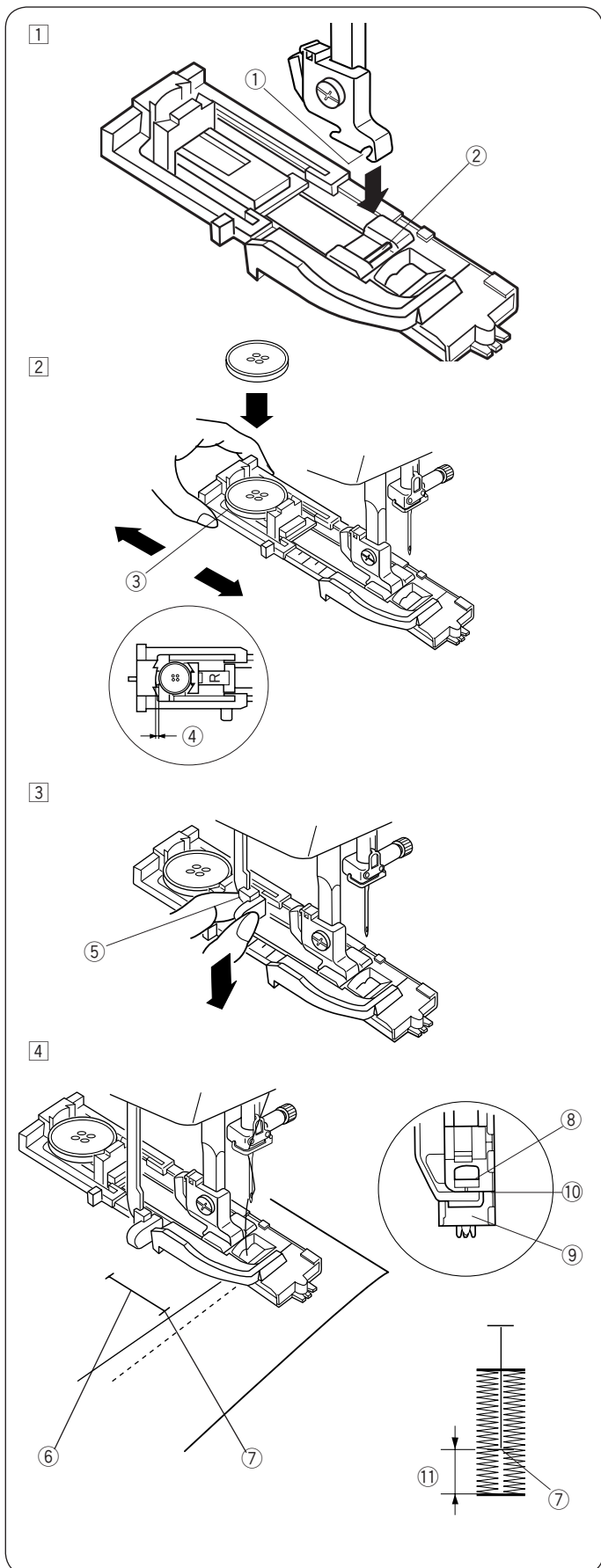
- 4 Вставьте угол ткани под прижимную лапку. Дважды нажмите кнопку подъема/опускания иглы. Уберите ткань влево, чтобы протянуть игольную нитку через отверстие в лапке. Расположите ткань под лапкой и опустите иглу в метку точки начала шитья петли ⑥. Затем опустите лапку R для автоматической петли.

- ⑥ Метка петли
- ⑦ Точка начала

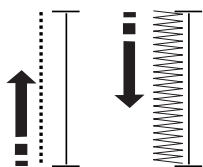
ПРИМЕЧАНИЕ:

Убедитесь, что нет зазора ⑩ между замком и стопором, в противном случае петля не будет сделана правильно.

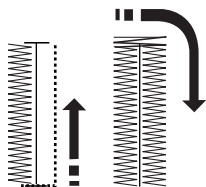
- ⑧ Замок
- ⑨ Стопор
- ⑩ Нет зазора
- ⑪ Зазор



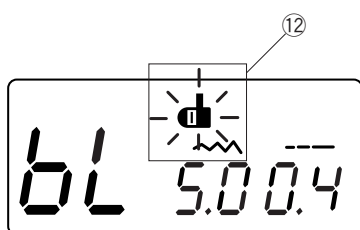
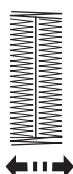
5



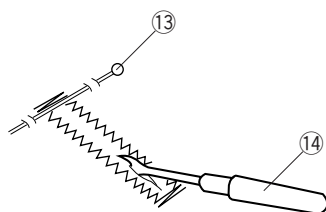
6



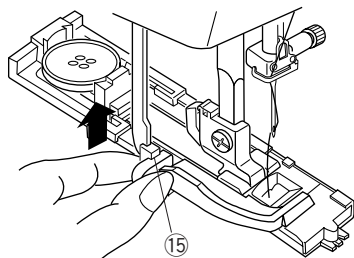
7



8



9



- 5 Запустите машину, чтобы прошить петлю. Петля будет создана автоматически. Сначала машина прошьет левый ряд.

- 6 Машина прострочит верхнюю закрепку и правый ряд.

- 7 Машина прострочит нижнюю закрепку, а затем остановится автоматически.

ПРИМЕЧАНИЕ:

Если начать шитье петли без опускания рычага петли, на ЖК-дисплее появится сообщение "bL" и значок рычага петли 12 будет мигать. Опустите рычаг петли и повторно запустите машину.

- 8 Снимите ткань и вставьте булавку 13 сразу же под закрепкой на каждом конце, чтобы не допустить случайное обрезание стежков. Прорежьте отверстие вспарывателем швов 14.

13 Булавка

14 Вспарыватель швов

- 9 После завершения шитья петли для пуговицы, подайте рычаг петель для пуговиц 15 вверх до упора.

15 Рычаг петель для пуговиц

Регулировка ширины и плотности стежка петли для пуговиц

• Регулировка ширины стежка

Кнопками курсора (◀ ▶) переместите курсор под значение ширины стежка "5,0". ① (настройка по умолчанию).

Нажмите кнопку (▼), чтобы уменьшить ширину петли ②.

Нажмите кнопку (▲), чтобы увеличить ширину петли ③.

Ширину можно изменять от 2,5 до +,0 в зависимости от выбранного типа петли.

• Настройка плотности петли

Клавишами курсора (◀ ▶) переместите курсор под значение плотности стежка "0,4" ① (настройка по умолчанию).

Нажмите кнопку (▼), чтобы сделать стежок петли плотней ②.

Нажмите кнопку (▲), чтобы сделать стежок петли менее плотным ③.

Плотность стежка можно изменять от 0,3 до +,0 в зависимости от выбранной петли.

Петля с закругленным концом

- | | |
|------------------------------|---|
| ① Строчка стежков: | 07 |
| ② Регулятор натяжения нитки: | 1-4 |
| ③ Прижимная лапка: | Автоматическая лапка петель для пуговиц R |

Процедура шитья такая же, как и при создании квадратной петли.

Ширина стежка может меняться от 2,5 до 5,5.

Порядок изменения ширины или плотности стежка см. в разделе "Настройка плотности стежка" выше.

Петля с глазком

- | | |
|------------------------------|---|
| ① Строчка стежков: | 08 |
| ② Регулятор натяжения нитки: | 1-5 |
| ③ Прижимная лапка: | Автоматическая лапка петель для пуговиц R |
| ④ Пробойник | |

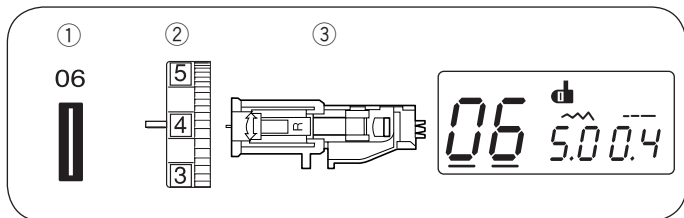
Процедура шитья такая же, как и при создании квадратной петли.

Вспарывателем швов или пробойником ④ сделайте отверстие в петле.

Ширина стежка может меняться от 5,5 до 7,0.

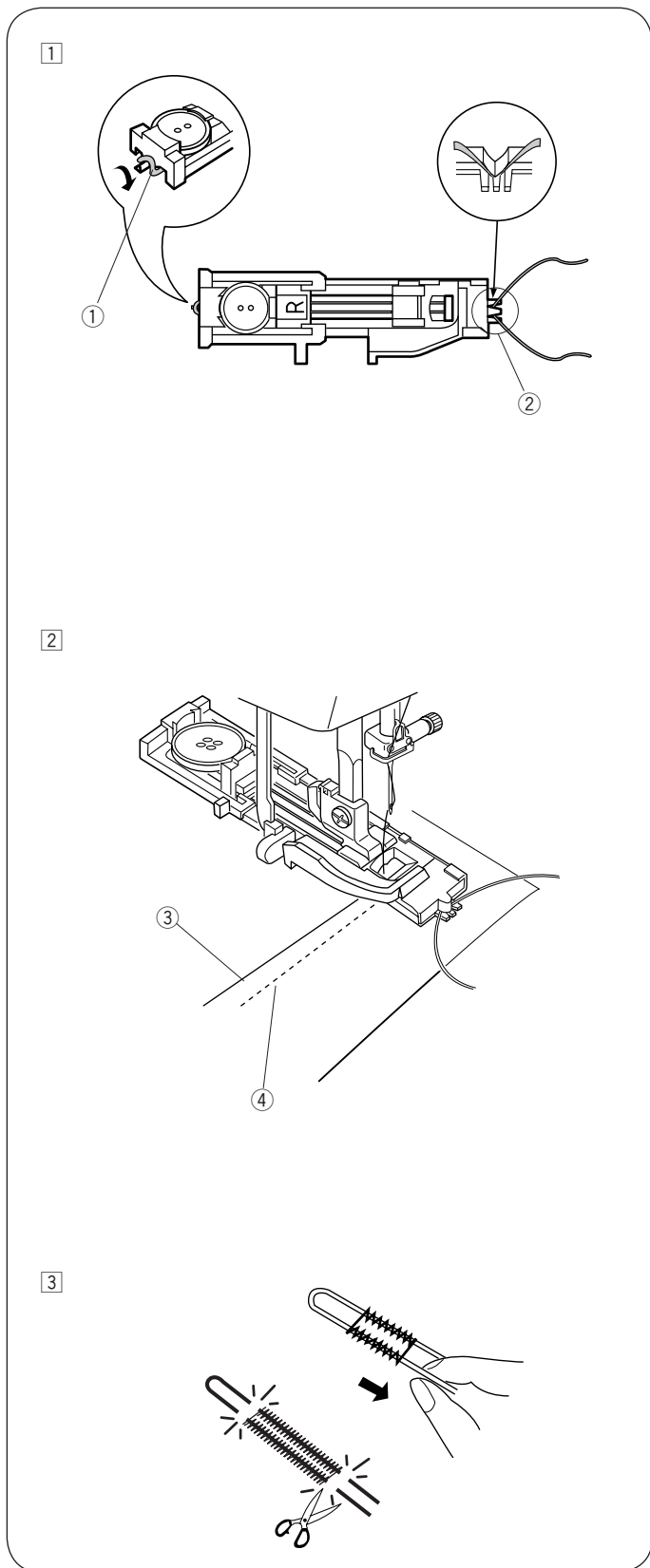
Порядок изменения ширины или плотности стежка см. в разделе "Настройка плотности стежка" выше.

* Пробойник поставляется отдельно.



Петля для пуговиц с каркасной ниткой

- ① Строчка стежков: 06
- ② Регулятор натяжения нитки: 1-5
- ③ Прижимная лапка: Автоматическая лапка петель для пуговиц R



1 Порядок шитья аналогичен шитью квадратных петель. Установите ширину стежка в соответствии с толщиной используемой каркасной нитки. Поднимите прижимную лапку для петли и зацепите уплотняющий шнур шва за выступ ① на задней части лапки для петли. Протяните концы к себе под лапкой для петли, высвободив передний конец. Зацепите уплотняющий шнур шва за зубцы ② на передней части автоматической лапки петель для пуговиц, чтобы зафиксировать их. Опустите иглу в то место на одежде, с которого будет начата петля для пуговицы, и опустите лапку.

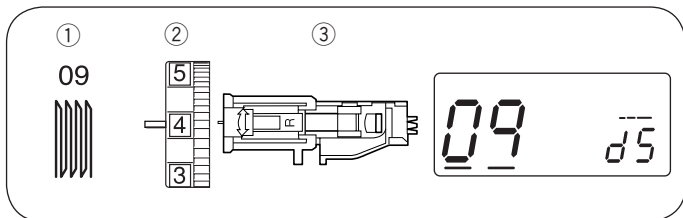
- ① Выступ
- ② Зубцы

2 Запустите машину и прошейте петлю. Каждая сторона петли будет прошита поверх шнура. Снимите ткань с машины и обрежьте только швейные нитки.

- ③ Игольная нитка (верхняя нитка)
- ④ Шпульная нитка (нижняя нитка)

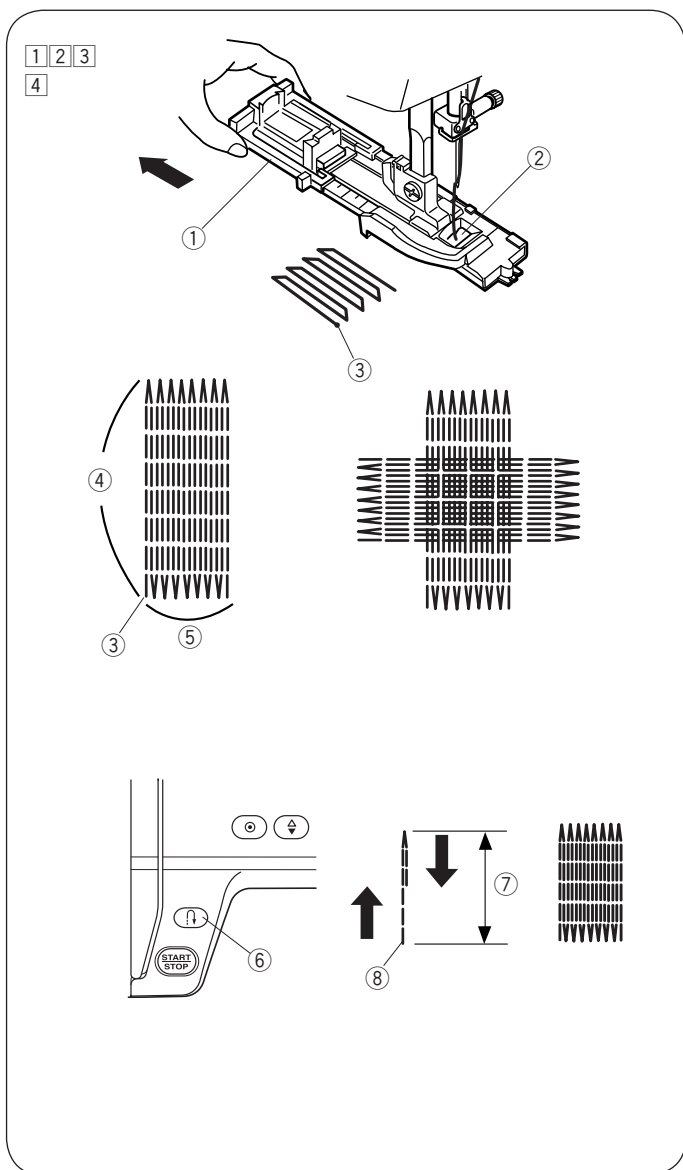
3 Потяните за свободные концы уплотняющего шнура, чтобы затянуть его. Проденьте конец шнура в штопательную иглу. Затем выведите на изнанку ткани и обрежьте узел.

ПРИМЕЧАНИЕ:
Обрежьте уплотняющий шнур с обеих сторон, если он пришит к ткани и его нельзя вытянуть.



Штопальный стежок

- ① Строчка стежков: 09
- ② Регулятор натяжения нитки: 3-6
- ③ Прижимная лапка: Автоматическая лапка петель для пуговиц R



• Начало шитья

- 1 Подайте держатель пуговиц ① назад.
- 2 Расположите изделие под лапкой. Дважды нажмите кнопку подъема/опускания иглы. Переместите ткань влево, чтобы протянуть обе нитки под лапкой.
- 3 Опустите лапку и запустите машину. Машина закрепит стежок, прошьет 16 рядов штопальных стежков, опять закрепит стежок и остановится автоматически.
- 4 Поверните ткань и повторите операцию.
 - ① Держатель пуговиц
 - ② Отверстие
 - ③ Точка начала
 - ④ 3/4" (2 см)
 - ⑤ 9/32" (0,7 см)

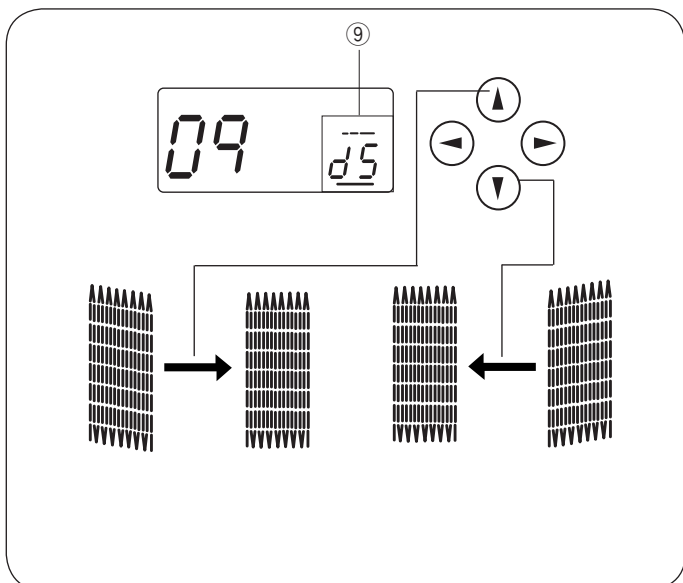
• Как сделать штопку короче

Чтобы прошить штопку короче 3/4" (2 см), сначала остановите машину, когда она прошьет нужную длину ⑦, затем нажмите кнопку обратного хода ⑥. Необходимая длина ⑦ была определена. Снова запустите машину, продолжайте шить, пока машина не остановится автоматически.

- ⑥ Кнопка обратного хода
- ⑦ Необходимая длина
- ⑧ Точка начала

• Выполнение штопки той же длины

Для повторения штопки той же длины просто повторно запустите машину.



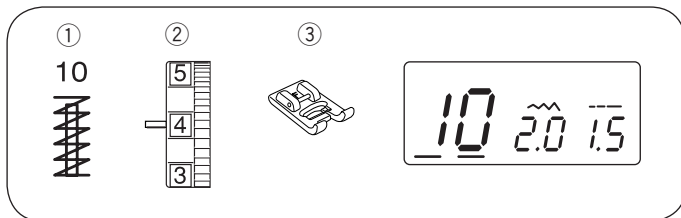
• Регулировка равномерности штопки

Настройка равномерности штопки выполняется следующим образом:

Кнопками курсора ◀ ▶ переместите курсор под значение "d5" ⑨ (настройка по умолчанию).

Если правая сторона штоки ниже левой, нажмите кнопку ▲ и выберите значение "d6"-"d9", чтобы штопка была равномерной.

Если левая сторона штоки ниже право, нажмите кнопку ▼ и выберите значение "d1"-"d4", чтобы штопка была равномерной.



Закрепка

- ① Строчка стежков: 10
- ② Регулятор натяжения нитки: 3–6
- ③ Прижимная лапка: Лапка для атласных стежков F

Закрепка используется для усиления карманов, области проймы и петель ремня.

• Начало шитья

Запустите машину, продолжайте шить, пока машина не остановится автоматически. Машина прошьёт закрепочную строчку длиной 1,5 см (5/8").

- ① 1,5 см (5/8")

• Как сделать закрепочную строчку короче

* Установите ползунок регулировки скорости в положение минимальной скорости.

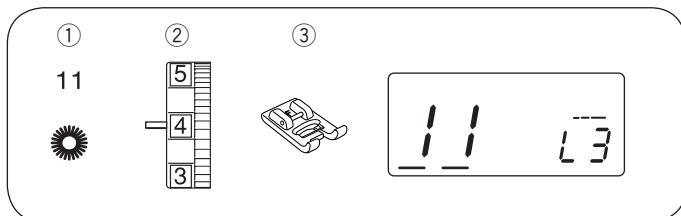
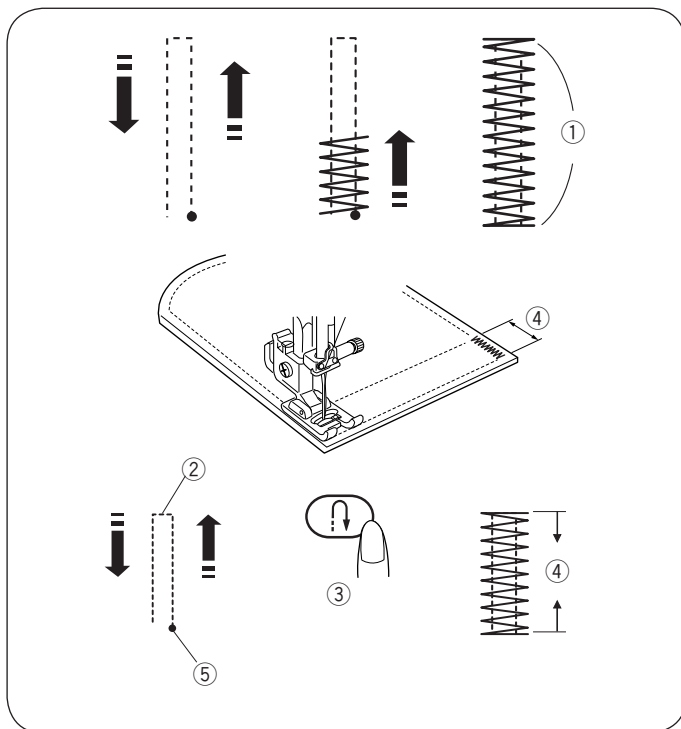
Чтобы прошить закрепочную строчку длиной менее 1,5 см (5/8"), остановите машину, когда она прошьёт нужную длину ②, затем нажмите кнопку обратного хода ③. Длина закрепочной строчки ④ была определена.

Снова запустите машину, продолжайте шить, пока машина не остановится автоматически.

- ② Необходимая длина
- ③ Кнопка обратного хода
- ④ Длина закрепочной строчки
- ⑤ Точка начала

• Как сделать закрепку того же самого размера

Для повторения закрепки той же длины просто повторно запустите машину.



Глазок

- ① Строчка стежков: 11
- ② Натяжение игольной нитки: 1–4
- ③ Прижимная лапка: Лапка для атласных стежков F

Глазок используется для отверстий ремня.

• Начало шитья

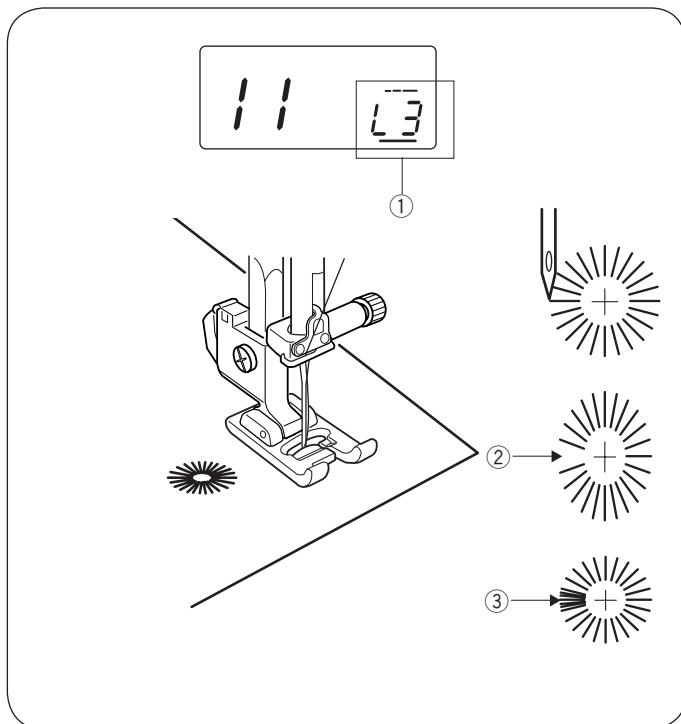
Установите лапку для атласных стежков F. Запустите машину. Машина автоматически остановится по окончании шитья.

Откройте глазок шилом, пробойником или тонкими ножницами.

• Регулировка формы глазка

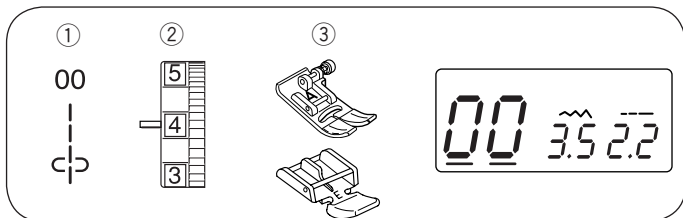
Выравнивание формы глазка выполняется следующим образом:

Кнопками курсора ◀ ▶ переместите курсор под значение "L3" (настройка по умолчанию) ①. Если отверстие открыто ②, нажмите кнопку ▼, чтобы штопка была равномерной. (L1~L2) Если отверстие перекрывается ③, нажмите кнопку ▲, чтобы штопка была равномерной. (L4~L5)



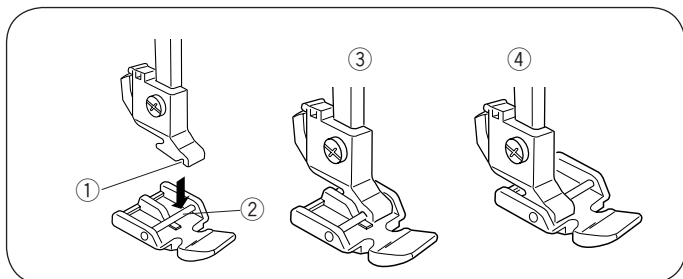
ПРИМЕЧАНИЕ:

Форму можно отрегулировать от L1 до L5 (настройка по умолчанию — L3).



Пришивание молнии

- | | |
|-----------------------------|--|
| ① Строчка стежков: | 00 |
| ② Натяжение игольной нитки: | 1–4 |
| ③ Прижимная лапка: | Лапка для стежков зигзагообразной строчки А Лапка для пришивания молнии Е |



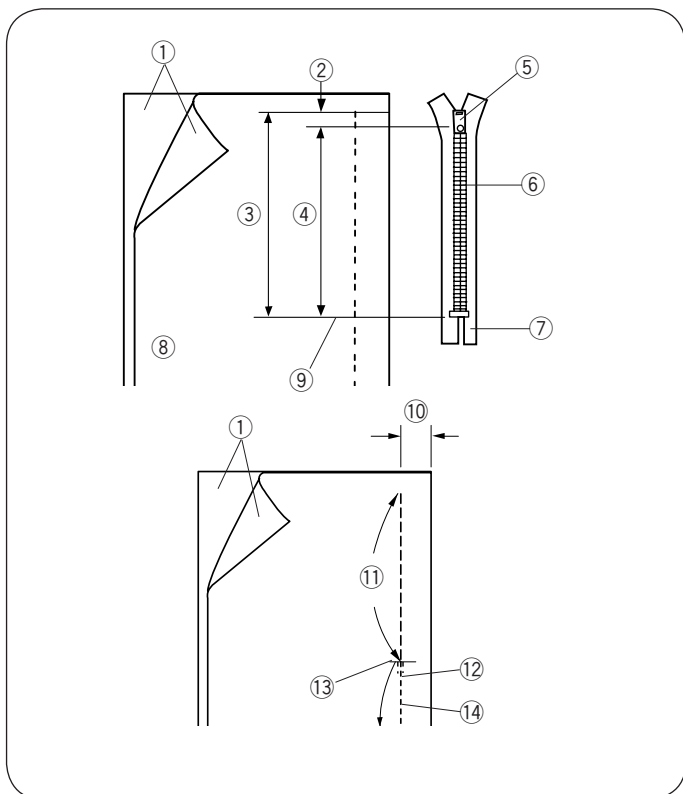
• Установка лапки для пришивания молнии
Установите штифт лапки для молнии в паз держателя лапки.

- Чтобы пришить левую часть молнии, закрепите лапку для пришивания молнии правой стороной штифта.
- Чтобы пришить правую часть молнии, закрепите лапку для пришивания молнии левой стороной штифта.

- ① Прорезь
- ② Штифт
- ③ Чтобы пришить левую сторону
- ④ Чтобы пришить правую сторону

• Подготовка ткани

Добавьте 3/8" (1 см) к размеру молнии. Это — общий размер разреза.



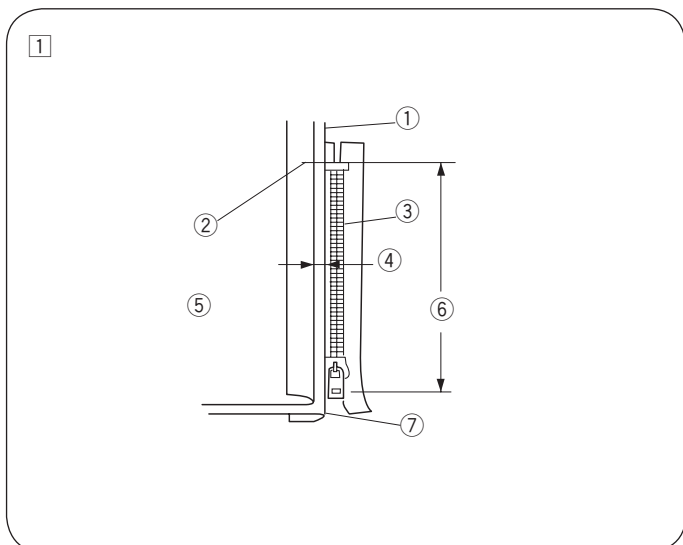
- ① Лицевая сторона ткани
- ② 1 см
- ③ Размер открытия
- ④ Длина молнии
- ⑤ Замок
- ⑥ Зубцы молнии
- ⑦ Лента молнии
- ⑧ Изнаночная сторона ткани
- ⑨ Конец разреза

Сложите лицевые стороны ткани вместе и прошейте до конца разреза молнии с припуском 13/16" (2 см) на шов. Выполните обратную строчку, чтобы закрепить шов. Установите лапку для стежков зигзагообразной строчки. Наметьте вдоль разреза молнии строчкой с длиной стежка 4,5.

- ⑩ 13/16" (2 см)
- ⑪ Разрез молнии (наметка)
- ⑫ Обратные строчки
- ⑬ Конец разреза
- ⑭ Шов

ПРИМЕЧАНИЕ:

Для наматывания отпустите натяжение нити до (1).

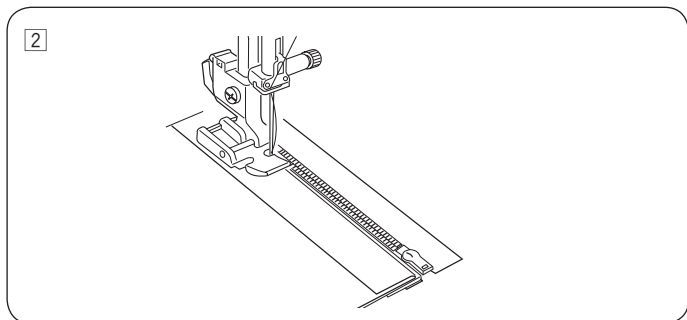


• Начало шитья

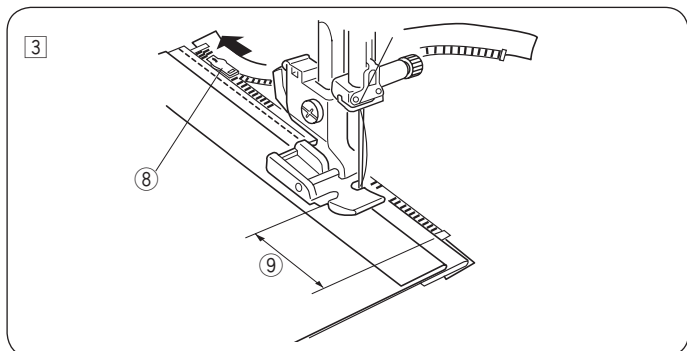
① Сложите вверх верхний припуск на шов. Сложите назад нижний припуск на шов, чтобы сделать 1/8" (0,3 см) складку. Расположите зубцы молнии рядом со складкой и закрепите булавкой.

- ① Нижняя часть ткани
- ② Конец разреза под молнию
- ③ Зубцы молнии
- ④ 1/8" (0,3 см)
- ⑤ Изнанка верхней ткани
- ⑥ Размер открытия
- ⑦ Складка

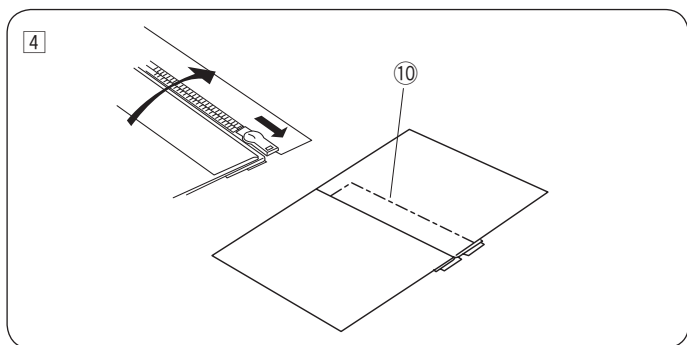
Пришивание молнии (продолжение)



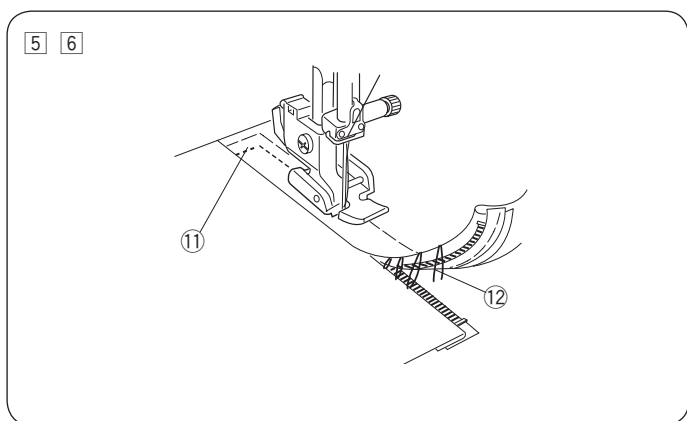
- 2 Закрепите лапку для пришивания молнии штифтом справа. Прострочите все слои от конца разреза под молнию, направляя зубцы молнии вдоль края лапки.



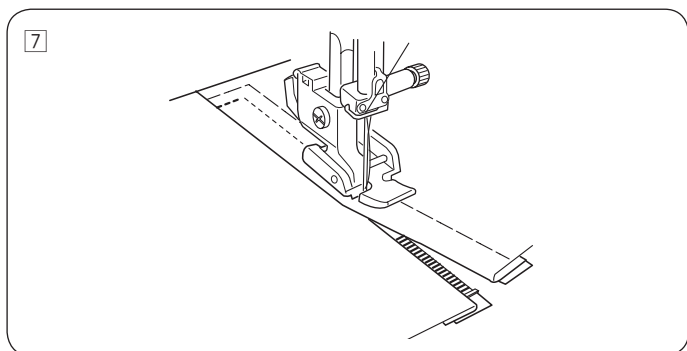
- 3 Остановите машину за 2" (5 см) до того, как лапка достигнет замка на ленте молнии. Опустите иглу в ткань и поднимите лапку. Откройте молнию, а затем опустите лапку и прошейте остаток шва.
- 8 Замок
9 2" (5 см)



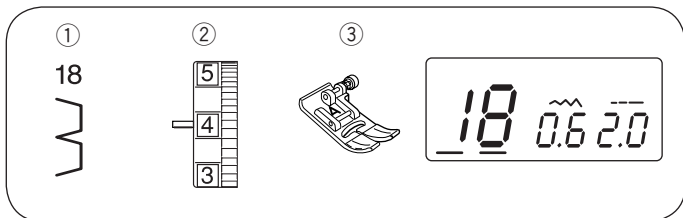
- 4 Закройте молнию и расправьте верхнюю ткань по молнии. Приметайте верхнюю ткань и ленту молнии вместе.
- 10 Стежок наметочной строчки



- 5 Снимите лапку и установите ее, закрепив штифтом слева. Прошейте обратной строчкой по концу разреза 3/8" (1 см). Поверните ткань на 90 градусов и прострочите сквозь ткань и ленту молнии.
- 6 Остановите машину за 2" (5 см) до того, как лапка достигнет замка на ленте молнии. Опустите иглу в ткань и поднимите лапку. Удалите стежки наметочной строчки.
- 11 Обратная строчка
12 Стежки наметочной строчки

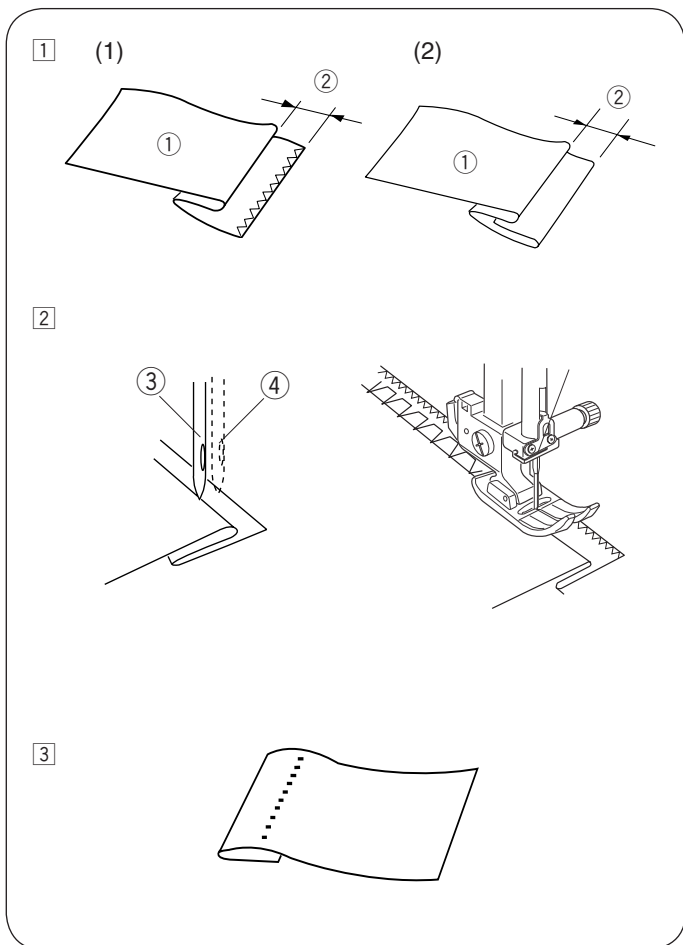


- 7 Откройте молнию, затем опустите лапку и прострочите остаток шва. По завершении шитья удалите стежки наметочной строчки на верхней ткани.



Потайной шов

- ① Строчка стежков: 18
- ② Регулятор натяжения нитки: 1-4
- ③ Прижимная лапка: Лапка для стежков зигзагообразной строчки А

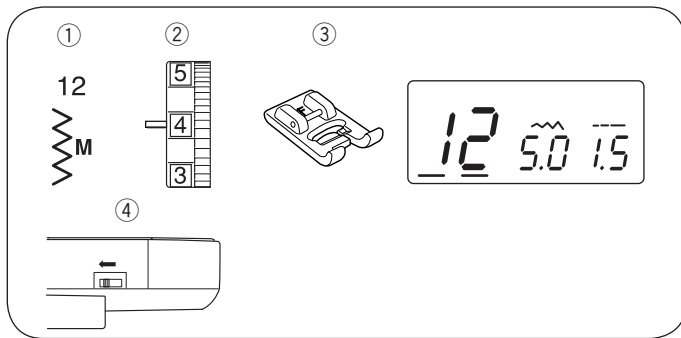


- 1 Сложите край так, чтобы изнанка образовывала припуск 1/4-7/16" (0,4-0,7 см).
 - ① Изнаночная сторона ткани
 - ② 1/4-7/16" (0,4-0,7 см)
- (1) На тяжелых тканях, края которых могут обсыпаться, сначала необходимо обработать.
- (2) Заложите край под ткань для легких тканей.
- 2 Расположите ткань так, чтобы в своем крайнем левом положении игла проходила только через край складки.
 - ③ Когда игла идет влево
 - ④ Когда игла идет вправо

- 3 После шитья раскройте ткань.

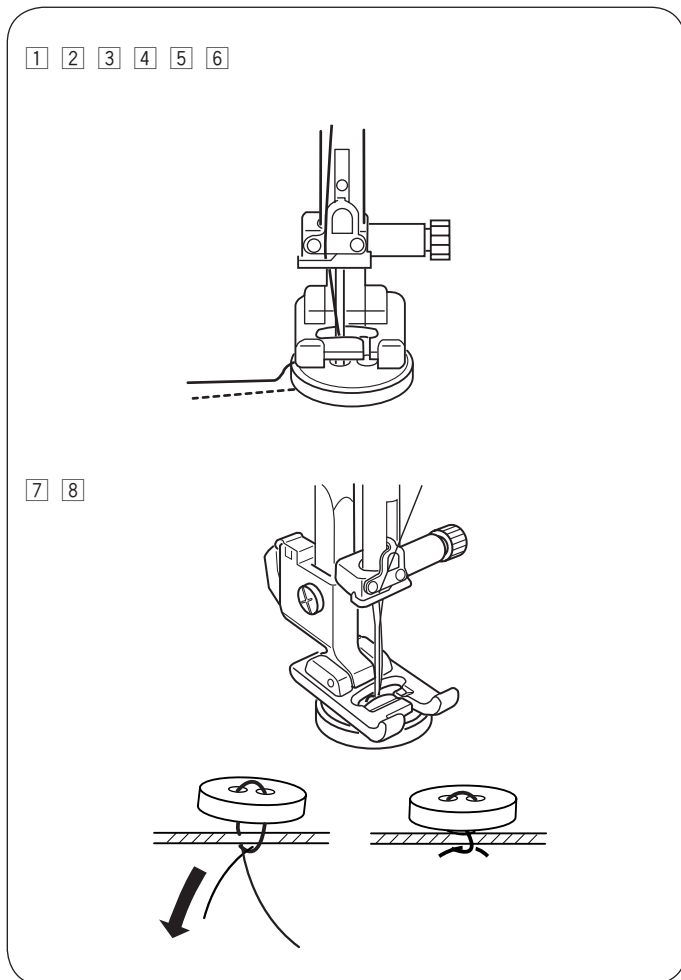
ПРИМЕЧАНИЕ:

Если игла будет уходить слишком далеко влево, стежки будут видны на лицевой стороне ткани.



Пришивание пуговиц

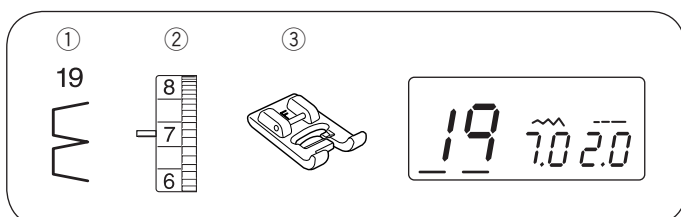
- | | |
|-----------------------------------|------------------------------|
| ① Строчка стежков: | 12 |
| ② Натяжение игольной нитки: | 3–7 |
| ③ Прижимная лапка: | Лапка для атласных стежков F |
| ④ Механизм подачи ткани под иглу: | Опущен |



- ① Опустите механизм подачи ткани под иглу.
- ② Совместите отверстия в пуговице с горизонтальной прорезью в прижимной лапке.
- ③ Опустите лапку, чтобы зафиксировать пуговицу.
- ④ Отрегулируйте ширину стежка так, чтобы игла входила в левое отверстие пуговицы.
- ⑤ Поверните маховое колесо так, чтобы игла входила в правое отверстие пуговицы. Отрегулируйте ширину стежка еще раз, если необходимо.
- ⑥ Прострочите несколько раз.

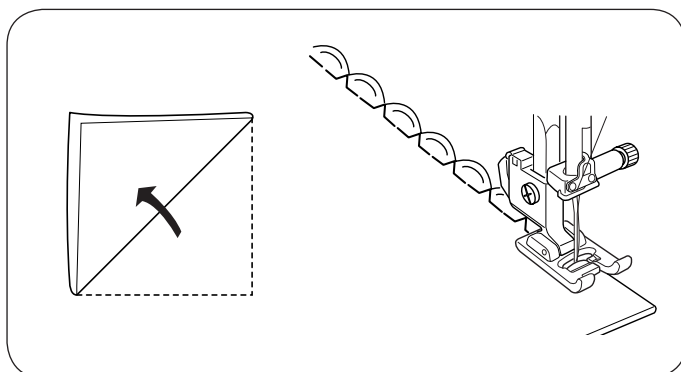
- ⑦ По завершении пришивания обрежьте нитку, оставив конец 3–4" на пуговице.
- ⑧ Ручной иглой вытяните верхнюю нитку на изнаночную сторону ткани и завяжите нитки.

* По окончании шитья поднимите механизм подачи ткани под иглу в положение нормального шитья.

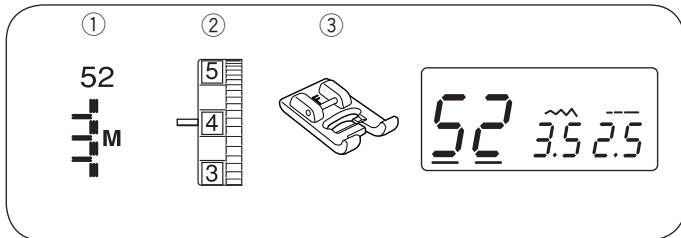


Шов-ракушка

- | | |
|-----------------------------|------------------------------|
| ① Строчка стежков: | 19 |
| ② Натяжение игольной нитки: | 6–8 |
| ③ Прижимная лапка: | Лапка для атласных стежков F |



Используйте тонкую ткань (например, трикотаж). Сложите ткань, как показано, и строчите по складке. Чтобы сделать подвернутый край, строчите так, чтобы игла соскальзывала со сложенного края. Может понадобиться немного увеличить натяжение нити иглы. Если предполагается шить несколько рядов обшивных швов, расстояние между швами должно составлять не менее 5/8" (1,5) см. Вы также можете шить швами-ракушками трикотаж или мягкие вязаные шелковые ткани в любом направлении.



Аппликация

- ① Строчка стежков: 52
- ② Натяжение игольной нитки: 1–4
- ③ Прижимная лапка: Лапка для атласных стежков F

* Можно использовать строчки стежков 53–57.

Расположите аппликацию на ткани и пометайте ее. Шейте, направляя край аппликации вдоль отверстия в лапке так, чтобы игла соскакивала с внешнего края аппликации.

- ① Аппликация
- ② Внешний край

При поворотах на углах останавливайте машину так, чтобы игла располагалась на внешнем крае аппликации. Поднимите прижимную лапку и поверните ткань вокруг иглы, чтобы изменить направление шитья.

• Регулировка ширины стежка

Выберите строчку № 52.

Кнопками курсора (←) (→) переместите курсор под значение ширины стежка "3,5" ③ (настройка по умолчанию).

Нажмите кнопку (↓), чтобы уменьшить ширину стежка ④.

Нажмите кнопку (↑), чтобы увеличить ширину стежка ⑤.

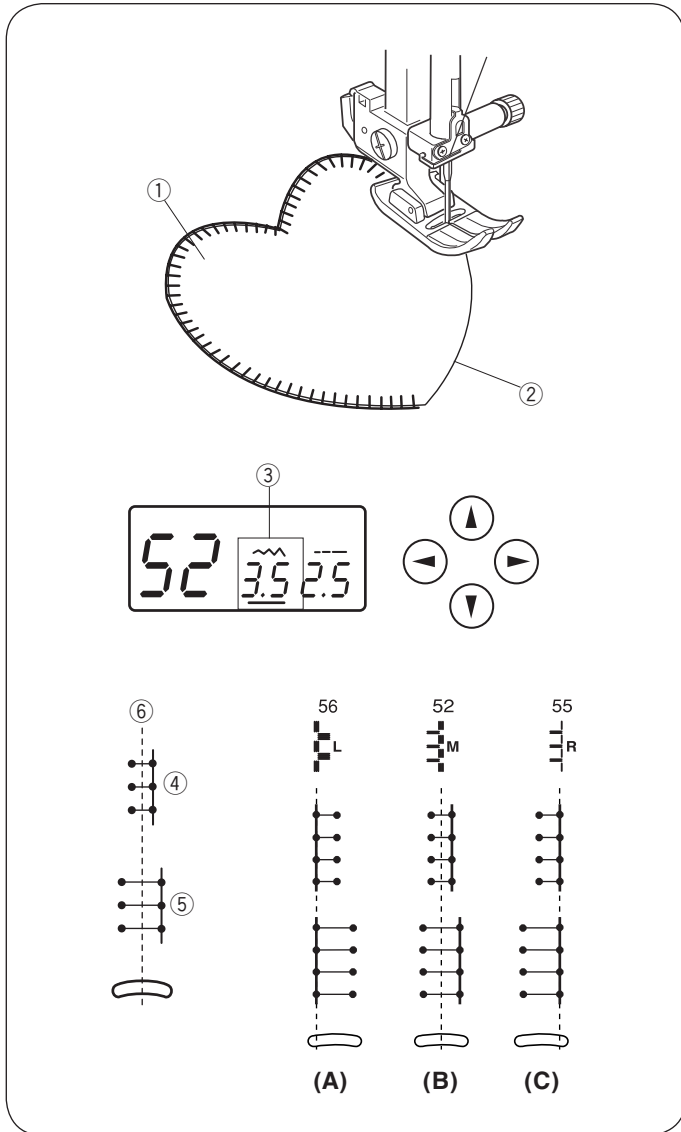
Ширина стежка изменяется в зависимости от центрального положения входа иглы ⑥.

- ③ Ширина стежка (3,5)
- ④ Строчка стежков 52 (с уменьшенной шириной стежка)
- ⑤ Строчка стежков 52 (с увеличенной шириной стежка)
- ⑥ Центральное положение входа иглы

(A) Строчка стежков 56 имеет фиксированное левое положение входа иглы. При изменении ширины стежка изменится правое положение входа иглы.

(B) Строчки стежков 52, 53 и 54 имеют фиксированное центральное положение входа иглы. Ширина стежка изменяется симметрично.

(C) Строчки стежков 55 и 57 имеют фиксированное правое положение входа иглы. При изменении ширины стежка изменится левое положение входа иглы.



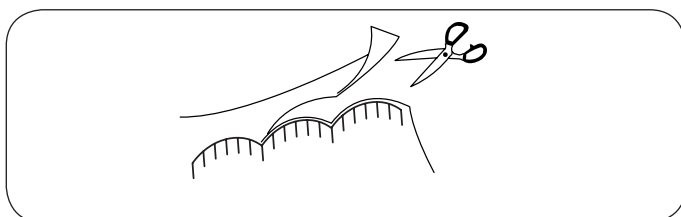
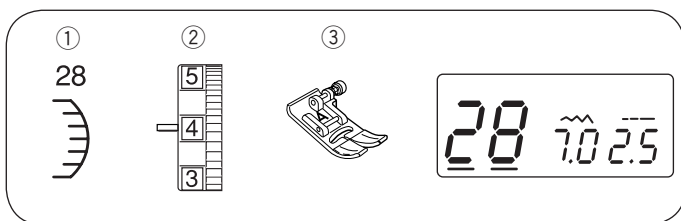
РАЗДЕЛ IV. ДЕКОРАТИВНОЕ ШИТЬЕ

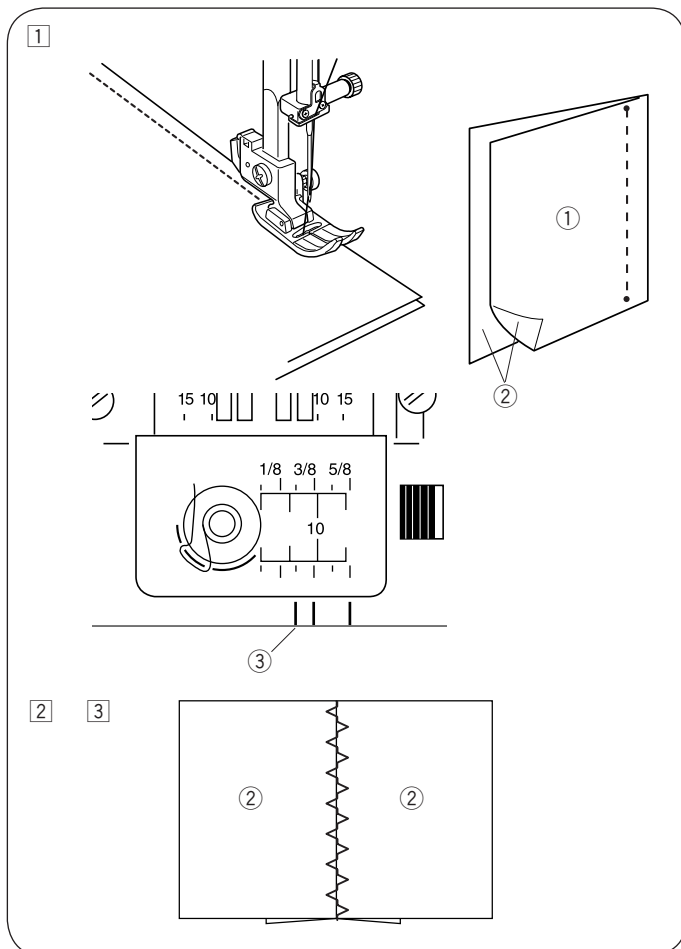
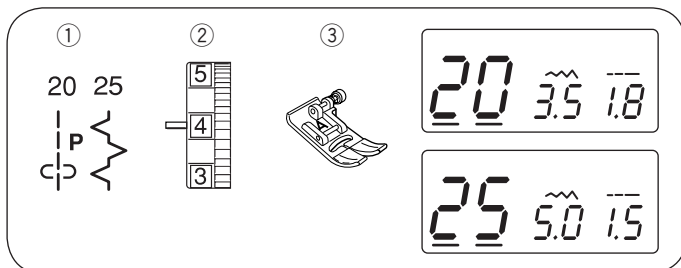
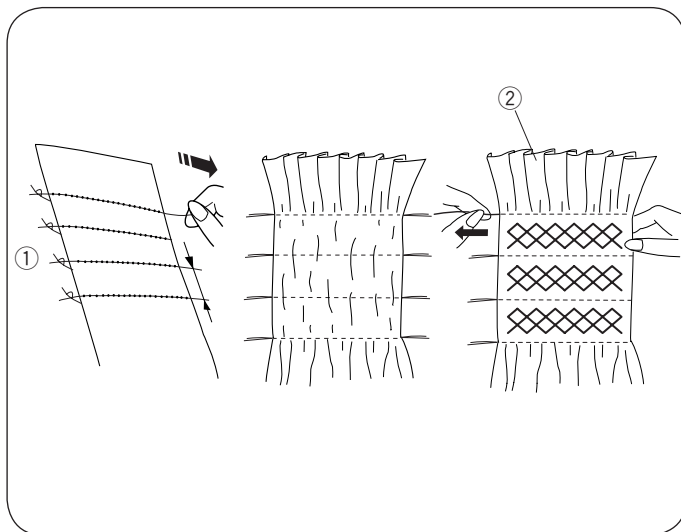
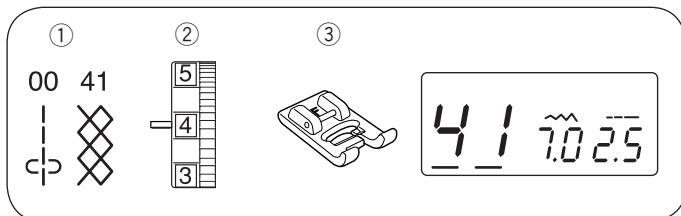
Фестоны

- ① Строчка стежков: 28
- ② Регулятор натяжения нитки: 3–6
- ③ Прижимная лапка: Лапка для стежков зигзагообразной строчки A

Прошейте стежки на расстоянии примерно 3/8" (1 см) от края ткани.

Обрежьте ткань с внешней стороны стежков как показано на рисунке. Не обрезайте нитку.





Буфы

- ① Строчка стежков: 00 и 41
- ② Регулятор натяжения нитки: 3–6
- ③ Прижимная лапка: Лапка для атласных стежков F

Буфы — очень красивая декоративная отделка на детской одежде или женских блузках. Выберите мягкую и тонкую ткань, например, такую как батист. Отрежьте ткани в три раза больше по ширине, чем предполагаемая ширина. Установите длину стежка на 5,0 и прошейте ряды прямых стежков на 1 см друг от друга.

ПРИМЕЧАНИЕ:

Перед началом шитья вытяните конец шпульной нитки вверх и назад на 4–6".

Завяжите нитки вдоль края ①. С другого края потяните шпульные (нижние) нитки, чтобы распределить складки ② равномерно.

Прошейте буфы между собранными рядами стежков.

Вытяните нитки прямых стежков.

- ① Край с узлами
- ② Складки

Пэчворк

- ① Строчка стежков: 20–25
- ② Регулятор натяжения нитки: 3–6
- ③ Прижимная лапка: Лапка для стежков зигзагообразной строчки A

① Соберите части лицевых сторон лоскутного изделия. Выберите строчку стежков 20.

Выверните края ткани по передней направляющей шва 1/4" ③.

Точно прошейте припуск на шов 1/4".

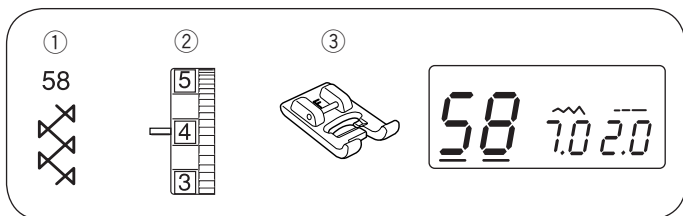
- ① Изнаночная сторона ткани
- ② Лицевая сторона ткани
- ③ Передняя направляющая шва (1/4")

② Выберите строчку стежков 25.

③ Разгладьте припуск на шов, чтобы раскрыть его. Прошейте строчку стежков 25 по правой стороне изделия, ориентируясь по линии шва.

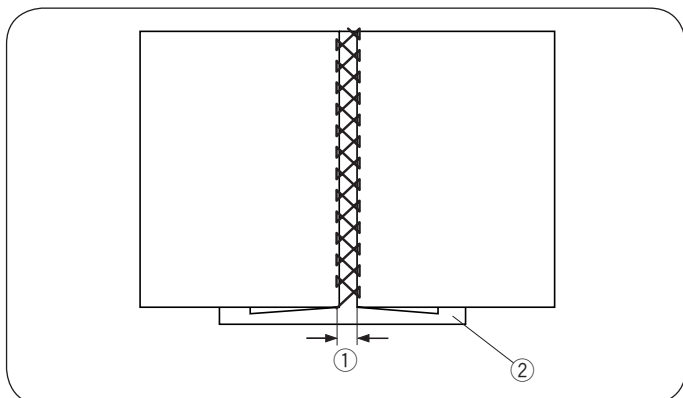
* Также можно использовать строчки стежков 25, 26,

33, 40, 42, 51



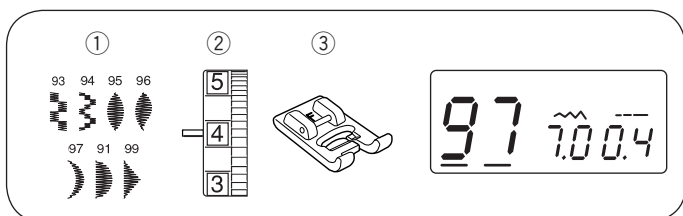
Мережка

- ① Строчка стежков: 58
- ② Регулятор натяжения нитки: 3–6
- ③ Прижимная лапка: Лапка для атласных стежков F



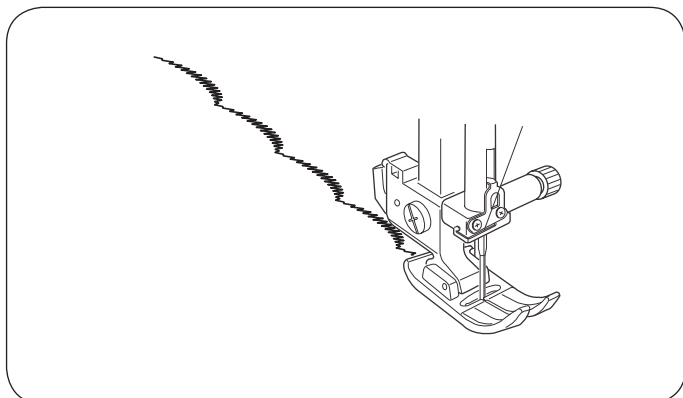
Воспользуйтесь этим стежком для соединения двух частей и придания изделию большей привлекательности. Заложите складки по 1,5 см с каждого края и прогладьте. Булавками прикрепите оба края к бумаге. Медленно прострочите, направляя ткань так, чтобы игла захватывала заложенные складки с обеих сторон. По окончании шитья удалите бумагу.

- ① 1/8" (0,3–0,4 см)
- ② Бумага



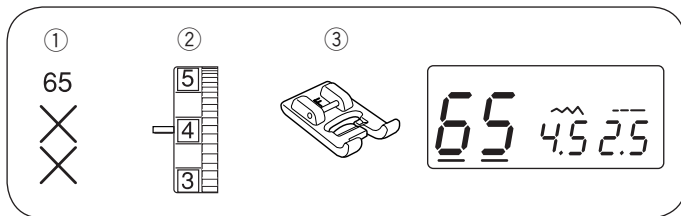
Стежки для вышивания гладью

- ① Строчка стежков: 97
- ② Регулятор натяжения нитки: 3–6
- ③ Прижимная лапка: Лапка для атласных стежков F



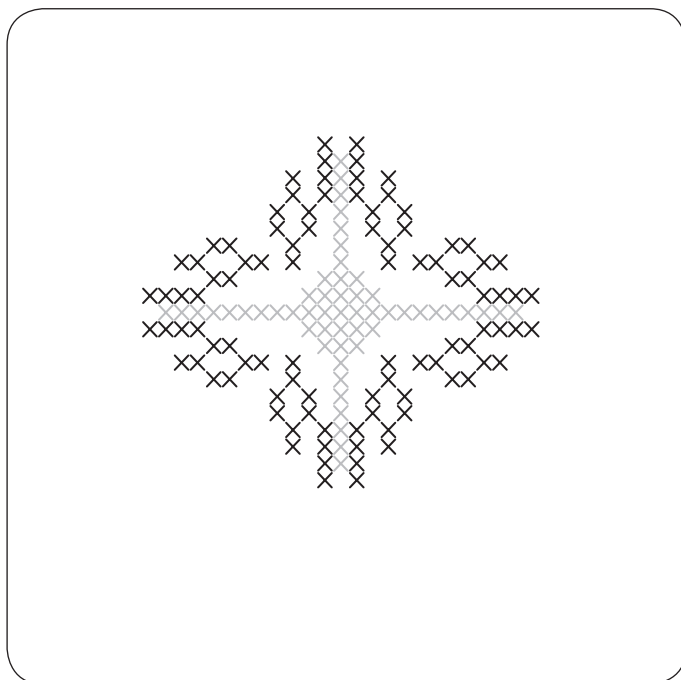
Для достижения наилучших результатов на эластичных тканях и тканях стреч с изнаночной стороны используйте прокладочную ткань.

Во время шитья последнего стежка нажмите на кнопку автоматической закрепки .



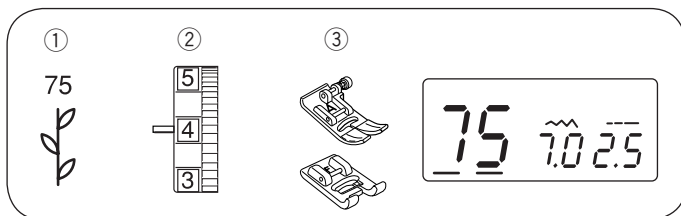
Стежок крестом

- ① Строчка стежков: 65
- ② Регулятор натяжения нитки: 3–6
- ③ Прижимная лапка: Лапка для атласных стежков F



Вы можете создать образцы при помощи стежка крестом в два раза быстрее, чем вышивать вручную.

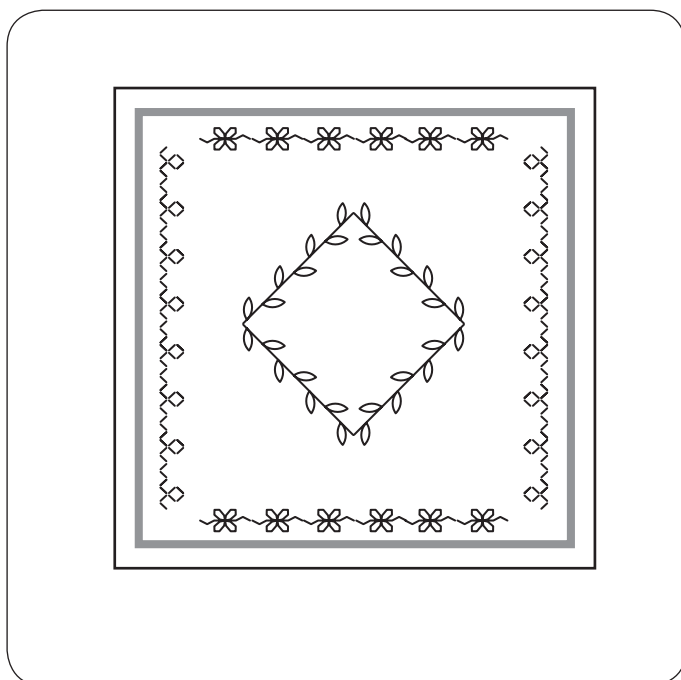
* Если нажать кнопку автоматической закрепки до начала шитья, машина прошьет только одну часть стежка и остановится автоматически.



Декоративные стежки

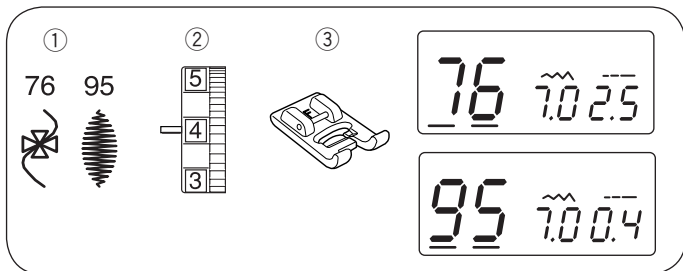
- ① Строчка стежков: 75
- ② Регулятор натяжения нитки: 3–6
- ③ Прижимная лапка: Лапка для стежков зигзагообразной строчки A
Лапка для атласных стежков F

* Также можно использовать строчки стежков 24, 44–46, 64 и 70–92.



Для достижения наилучших результатов при выполнении декоративных стежков аккуратно совмещайте и направляйте ткань.

При необходимости используйте отрывную подкладку.

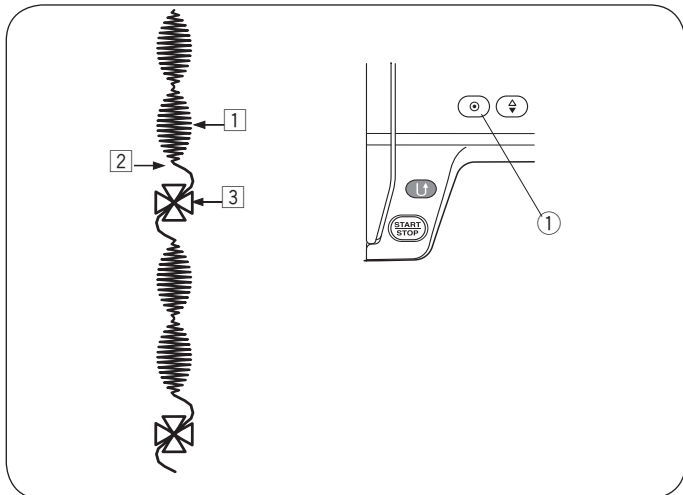


Сочетания декоративных стежков

- | | |
|------------------------------|------------------------------|
| ① Строчка стежков: | 76–95 |
| ② Регулятор натяжения нитки: | 3–6 |
| ③ Прижимная лапка: | Лапка для атласных стежков F |

Чтобы скомбинировать 2 части строчек 95 и 76.

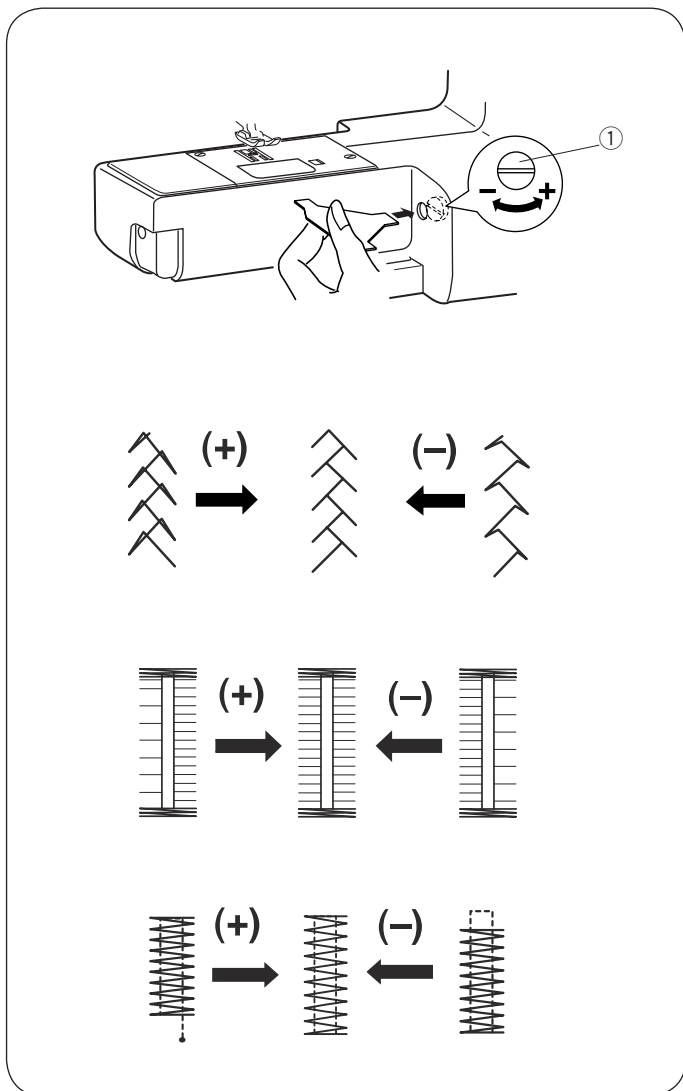
- ① Прошейте строчку 95 и при шитье второй части нажмите кнопку автоматической закрепки. Машина остановится автоматически по завершении второй части.
 - ① Кнопка автоматической закрепки
- ② Выберите строчку стежков 76. Нажмите кнопку автоматической закрепки и начните шить.
- ③ Машина прошьет одну часть строчки 76 и остановится автоматически.
- ④ Повторите описанные выше операции.



Исправление искаженных стежков

В зависимости от различных условий, таких как скорость шитья, тип ткани, количества слоев и т.д., результат шитья растягивающихся образцов может быть различным. Всегда делайте пробную строчку на кусочке ткани, которую собираетесь использовать. Если образцы растягивающихся стежков нарушены, скорректируйте их при помощи регулятора баланса стежков.

- ① Регулятор баланса стежков



Строчка эластичных стежков

Если строчка сжата, поверните регулятор баланса стежков в направлении к "+".

Если строчка растянута, поверните регулятор баланса стежков в направлении к "-".

Синхронизация стежков петель для пуговиц

Если правый ряд плотнее, поверните регулятор баланса стежков в направлении к "+".

Если левый ряд плотнее, поверните регулятор баланса стежков в направлении к "-".

Равномерность сметывания

Если стежок не совпадает с положением начала, поверните регулятор баланса стежков в направлении к "+".

Если стежок не совпадает с положением возврата, поверните регулятор баланса стежков в направлении к "-".

РАЗДЕЛ V. УХОД ЗА МАШИНОЙ

Чистка челночного устройства и механизма подачи ткани под иглу

ПРЕДУПРЕЖДЕНИЕ:

- Выключайте переключатель питания и извлекайте вилку машины из розетки перед чисткой.
- Не разбирайте машину иначе, чем описано в этом разделе.

ОСТОРОЖНО

Не храните машину в местах с высокой влажностью, рядом с батареями отопления или под прямыми лучами солнца.

ПРИМЕЧАНИЕ:

Очищайте наружную часть машины мягкой тканью, смоченной в мыльном растворе. После чистки машины обязательно установите иглу и прижимную лапку.

Нажмите кнопку подъема/опускания иглы и поднимите иглу, затем отключите швейную машину. Снимите иглу и прижимную лапку. Снимите крышку, нажимая кнопку разблокировки крышки челнока вправо. Извлеките шпульку. Удалите пыль и ворс. (Можно использовать пылесос.)

- 1 Выкрутите установочные винты 2 на игольной пластинке 3 при помощи ключа-отвертки, 1 поставляемого с машиной. Снимите игольную пластинку 3.
- 2 Поднимите шпуледержатель 5 и снимите его.
- 3 Очистите шпуледержатель 4 щеткой для удаления ворса.
- 4 Очистите механизма подачи ткани под иглу 6 и канавку челнока 7 щеткой для удаления ворса.
- 5 Очистите центральную часть канавки челнока чистой тканью.

- 1 Ключ-отвертка
- 2 Установочные винты
- 3 Игольная пластинка
- 4 Щетка для удаления ворса
- 5 Шпуледержатель
- 6 Механизм подачи ткани под иглу
- 7 Канавка челнока

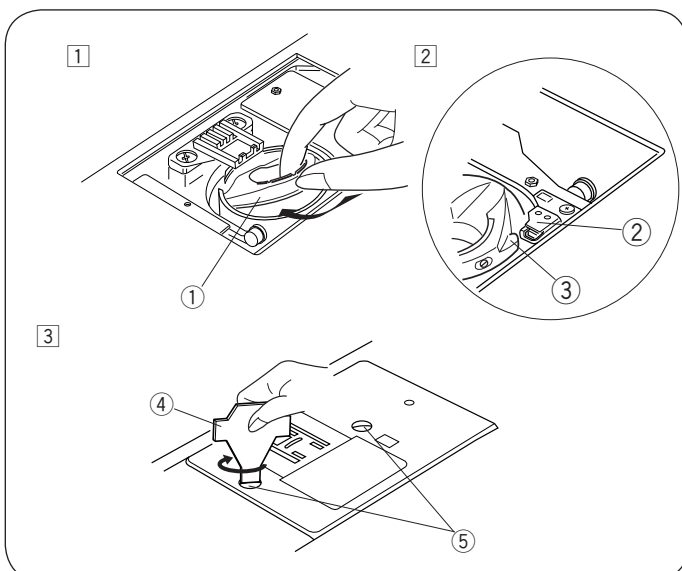
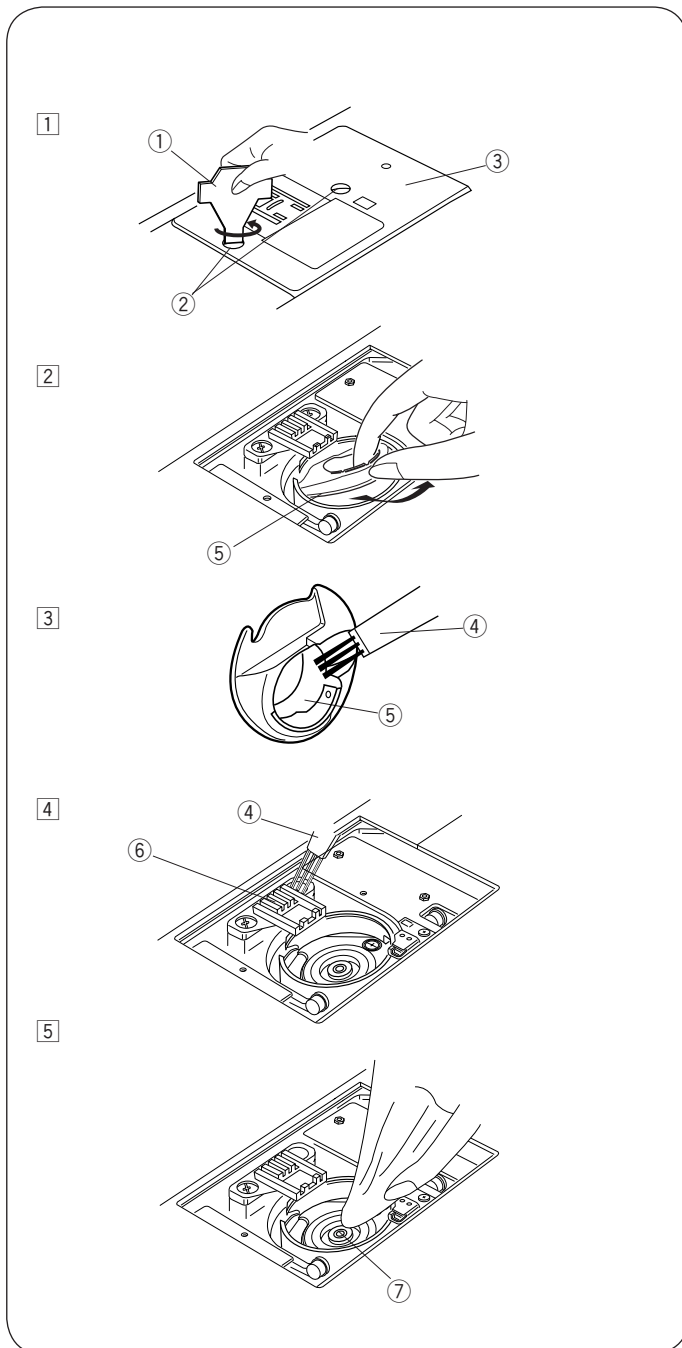
* Можно использовать пылесос.

* Данная машина не нуждается в смазке.


Установка шпуледержателя

- 1 Вставьте шпуледержатель 1 так, чтобы ручка 3 встала рядом со стопором 2 в канавке челнока.
 - 2 Вставьте шпульку.
 - 3 Закрепите игольную пластину установочными винтами 5.
- После чистки машины установите иглу и прижимную лапку.

- 1 Шпуледержатель
- 2 Стопор
- 3 Рычаг
- 4 Ключ-отвертка
- 5 Установочные винты



Неисправности и предупреждающие сигналы

| Предупреждающий сигнал | Причина | Способ устранения |
|--|--|---|
|  | Машина не будет шить с помощью кнопки включения/выключения, поскольку подключена педаль. | Отсоедините педаль и запустите машину. |
|  | Петля шьется без опускания рычага. | Опустите рычаг петли и повторно запустите машину. |
|  | Штифт моталки сдвинут вправо. | Переместите штифт моталки влево. |
|  | Слишком ранний перезапуск машины после ее остановки вследствие перегрузки. | Подождите не менее 15 секунд до повторного запуска. При зажимании нитей извлеките зажатую нить. |

| Звуковой сигнал | Зуммер звучит в случаях: |
|------------------------------------|-------------------------------|
| Высокий сигнал | Нормальной работы |
| Три высоких сигнала | Выполнения нештатной операции |
| Два коротких и один длинный сигнал | Завершения прошива петли |
| Длинный сигнал | Сбой |

Поиск и устранение неисправностей

| Условие | Причина | Ссылки |
|--|--|---|
| Игольная нитка рвется. | <ol style="list-style-type: none"> 1. Игольная нитка заправлена неправильно. 2. Слишком сильное натяжение игольной нитки. 3. Игла погнута или затуплена. 4. Игла вставлена неправильно. 5. Игольная или шпульная нитка не пропущена под прижимной лапкой при начале шитья. 6. Нитки не отведены назад по окончании шитья. 7. Нитка слишком толстая или слишком тонкая для иглы. | <p>См. стр. 13, 14</p> <p>См. стр. 17, 18</p> <p>См. стр. 9</p> <p>См. стр. 9</p> <p>См. стр. 19</p> <p>См. стр. 19</p> <p>См. стр. 9</p> |
| Шпульная нитка рвется. | <ol style="list-style-type: none"> 1. Шпульная нитка заправлена в шпуледержатель неправильно. 2. В шпуледержателе скопились ниточки. 3. Шпулька повреждена и вращается рывками. 4. Нитка слабо намотана на шпульку. | <p>См. стр. 12</p> <p>См. стр. 41</p> <p>Замените шпульку.</p> <p>См. стр. 11</p> |
| Ломается игла. | <ol style="list-style-type: none"> 1. Игла вставлена неправильно. 2. Ослаблен винт иглодержателя. 3. Нитки не отведены назад по окончании шитья. 4. Игла слишком тонкая для используемой ткани. 5. Прижимная лапка не соответствует используемой строчке стежков. | <p>См. стр. 9</p> <p>См. стр. 9</p> <p>См. стр. 19</p> <p>См. стр. 9</p> <p>Замените прижимную лапку.</p> |
| Пропуск стежков | <ol style="list-style-type: none"> 1. Игла погнута, неправильно вставлена или затуплена. 2. Игла и/или нитка не подходят для обрабатываемой ткани. 3. Игла с синим наконечником не используется для шитья по эластичным, очень тонким и синтетическим тканям. 4. Игольная нитка заправлена неправильно. 5. Используется некачественная игла. | <p>См. стр. 9</p> <p>См. стр. 9</p> <p>См. стр. 9</p> <p>См. стр. 13, 14</p> <p>Замените иглу.</p> |
| Сморщивание стежков | <ol style="list-style-type: none"> 1. Слишком сильное натяжение игольной нитки. 2. Игольная нитка заправлена неправильно. 3. Игла слишком толстая для прошиваемой ткани. 4. Длина стежка слишком большая для ткани. | <p>См. стр. 17, 18</p> <p>См. стр. 13</p> <p>См. стр. 9</p> <p>Сделайте стежки короче.</p> |
| Ткань подается неравномерно. | <ol style="list-style-type: none"> 1. Механизм подачи ткани под иглу забит ворсом. 2. Стежки слишком тонкие. 3. Механизм подачи ткани под иглу не поднят после шитья с его опусканием. | <p>См. стр. 41</p> <p>Сделайте стежки длиннее.</p> <p>См. стр. 9</p> |
| Стежки образуют петли под шитьем. | <ol style="list-style-type: none"> 1. Слишком маленькое натяжение игольной нитки. 2. Игла слишком толстая или слишком тонка для нитки. | <p>См. стр. 17, 18</p> <p>См. стр. 9</p> |
| Машина не работает. | <ol style="list-style-type: none"> 1. Машина не подключена к сети питания. 2. В челночной канавке застряла нитка. 3. Штифт моталки не возвращен влево после намотки шпульки. | <p>См. стр. 4</p> <p>См. стр. 41</p> <p>См. стр. 11</p> |
| Петля для пуговицы шьется неправильно. | <ol style="list-style-type: none"> 1. Плотность стежка не соответствует прошиваемой ткани. 2. Для синтетической или эластичной ткани не использована подходящая прокладка. | <p>См. стр. 28</p> <p>Используйте подкладку.</p> |
| Машина работает не плавно и шумит. | <ol style="list-style-type: none"> 1. В челночной канавке застряла нитка. 2. В челночной канавке или шпуледержателе скопились нитки. | <p>См. стр. 41</p> <p>См. стр. 41</p> |
| Необычные шумы из области челнока и неправильные стежки. | <ol style="list-style-type: none"> 1. Шпуледержатель изношен или поврежден. | <p>Замените шпуледержатель.</p> |

